



for a greener tomorrow

Семейство HMI

Панели оператора

Эффективный обмен данными

Диалоги – текстовые и визуализированные



- Мультитач/жесты
- Интеграция в MES
- Мультимедиа
- Тревоги
- Резервное копирование/восстановление
- Регистрация данных
- Удаленный доступ через VNC
- Авторизация оператора

Мировое значение Mitsubishi Electric



Девиз Mitsubishi Electric – «Перемены к лучшему» – ведет в будущее, полное перспектив.

Changes for the Better

Для разработки самых высоких технологий мы собрали лучшие умы. Мы осознаем, что технология является движущей силой изменений к лучшему нашей жизни. Она вносит комфорт в повседневную жизнь, повышает эффективность бизнеса и придает динамику общественному развитию. Mitsubishi Electric объединяет технологию и новаторство для достижения перемен к лучшему.

Mitsubishi Electric активно действует во многих областях:

Энергетические и электрические системы

Самое разнообразное энергетическое оборудование – от генераторов до масштабируемых экранов большого формата.

Электронные приборы

Широкий спектр сверхсовременных полупроводниковых компонентов для систем и изделий.

Бытовые приборы

Надежная продукция для конечного потребителя (например, кондиционеры и бытовая электроника).

Информатика и коммуникация

Коммерческое и потребительское оборудование, изделия и системы.

Промышленные системы автоматизации

Максимизация производительности и эффективности благодаря передовым технологиям.

Содержание

HMI, GOT1000, GOT2000	4–5	
Интерфейс между человеком и техникой – Линейка изделий	6–7	
Графические панели оператора GOT1000	8–9	
Графические панели оператора GOT2000	10–11	
Графические панели оператора GOT Simple	12	
Программный пакет GT Works3	13	
Программный пакет iQ Works	14	
iQ Platform	15	
Визуализация и производительность	16	

Превосходная визуализация



Сотни драйверов для подключения устройств производства компании Mitsubishi Electric или сторонних производителей.

Современное графическое программное обеспечение GT Designer позволяет легко и быстро создавать экранные страницы, соответствующие самым взыскательным вкусам.

Современное управление

Технологии взаимодействия «человек-машина» компании Mitsubishi Electric устанавливают высокие стандарты. Мультиязычные технологии и управление жестами, знакомые по планшетным ПК, значительно упрощают управление и обслуживание.



Выявление ошибок

Все панели оператора могут собирать данные с различных устройств промышленной автоматизации и представлять их в текстовом или графическом виде. Встроенные функции отладки упрощают диагностику ошибок, а также минимизируют затраты времени и средств.



Удаленное управление

Высокопроизводительные панели оператора представляют собой результат многолетних конструкторских разработок. Поэтому доступ к данным можно получить, например, через интерфейс USB на передней панели или через удаленный доступ посредством VNC.



Приборы благодаря высокому классу защиты легко поддаются чистке от загрязнений, что особенно важно в условиях, когда очищать их приходится часто и интенсивно.

Многообразие возможностей монтажа благодаря гибкости подключения и наличию различных монтажных положений. Так, большинство панелей оператора можно монтировать как в вертикальном, так и в горизонтальном положении.

Дисплеи высокого разрешения с широким углом обзора обеспечивают яркое и четкое изображение.

Сверхкомпактное исполнение позволяет экономить занимаемое панелью пространство.



Благодаря своей универсальности, панели оператора Mitsubishi Electric могут применяться как на производстве, так и в коммерческой сфере.

Высокоскоростная обработка данных благодаря быстрдействию процессором.



Связь с базами данных

Прямая связь с БД Oracle, SQL или Access с использованием MES функций дает пользователям более широкий доступ к производственным данным всего завода – вплоть до уровня цеха.



Регистрация данных

Данные контроллеров или устройств для регистрации температуры можно сохранить, используя функцию регистрации данных. Эти данные можно отображать в виде графика или списка. Данные также можно экспортировать в компьютер для дальнейшего анализа.



Функция мультимедиа

С функцией мультимедиа можно, например, подключить камеру для наблюдения за производственной линией. При возникновении ошибки можно проанализировать 2 минуты до и после нее, что позволит устранить причину и предотвратить ее повторное появление.

Комплексный подход



Централизованный контроль за данными процесса и их сохранение с использованием панелей оператора Mitsubishi Electric



Ассортимент продукции серии GOT1000

В промышленной автоматизации человеко-машинный интерфейс (ЧМИ) является лицом станка и должен показывать оператору всю важную информацию о процессе и состоянии.

Устройства серии GOT обеспечивают оптимальный диалог между человеком и машиной, а также полностью интегрированы в концепцию автоматизации производства Mitsubishi Electric. Действия системы становятся прозрачными и, благодаря глубокой интеграции с продукцией автоматизации производства Mitsubishi Electric, обеспечивается очень быстрая диагностика для устранения проблем. Это сокращает время простоя и увеличивает эффективность производства.

Поэтому они являются идеальным расширением для систем ПЛК серии MELSEC и других компонентов промышленной автоматизации.

Панели оператора можно установить прямо на станок; подключение к другим системам автоматизации производства простое и экономичное. Без больших затрат всю необходимую информацию можно показать оператору в графическом виде.

Благодаря классу защиты IP65 (и выше) панели оператора остаются работоспособными даже в тяжелых условиях эксплуатации.

■ Панели оператора серии GOT1000

Графические панели оператора серии GOT1000 оснащены чувствительными сенсорными экранами. Это дает пользователям яркое и четкое отображение информации, а также широкие возможности сенсорного ввода.

Панели оператора серии GOT1000 обеспечивают глубокую интеграцию с продукцией для автоматизации производства Mitsubishi Electric. Это ускоряет и упрощает разработку проектов, увеличивает производительность системы и дает доступ к ключевым функциям устройств автоматизации Mitsubishi Electric.

■ Следующее поколение: GOT2000

Панели оператора GOT2000 имеют современную конструкцию и обеспечивают простой интерфейс к широкому ряду решений автоматизации от Mitsubishi Electric. Высококачественный экран был разработан для оптимальной работы в процессе управления и мониторинга отдельных устройств или комплексных производственных линий. Если вы ищете графический и интуитивно понятный ЧМИ с новым управлением, как в планшетах, и уникальной глубиной интеграции в мир автоматизации Mitsubishi Electric, то GOT2000 будет правильным выбором. С GOT2000 вы сделаете важный шаг к расширению возможностей, повышению эффективности и качества.

■ GOT Simple

Эти простые, но мощные панели оператора были разработаны для экономически эффективной оптимизации управления и наблюдения за различными продуктами автоматизации от Mitsubishi Electric.

Встроенный программные решения – iQ Works

iQ Works от Mitsubishi Electric – платформа автоматизации, которая снижает затраты на разработку и упрощает планирование системы благодаря встроенным компонентам MELSOFT Navigator (управление проектом), GX Works2 (ПЛК), GTWorks3 (ЧМИ) и MT Works2 (движение). Данный программный пакет позволяет избежать проблем совместимости и увеличить производительность.

Разработка экранных страниц и создание экранных приложений для панелей серий GOT1000 и GOT2000 выполняются одним мощным программным пакетом GTWorks3. Пользователь имеет доступ к библиотекам с предустановленными функциями и графическими компонентами, а также к интуитивно понятной и гибкой рабочей области.



Современная технология панелей оператора в панелях серии GOT и решения для любого приложения визуализации и программирования с MELSOFT

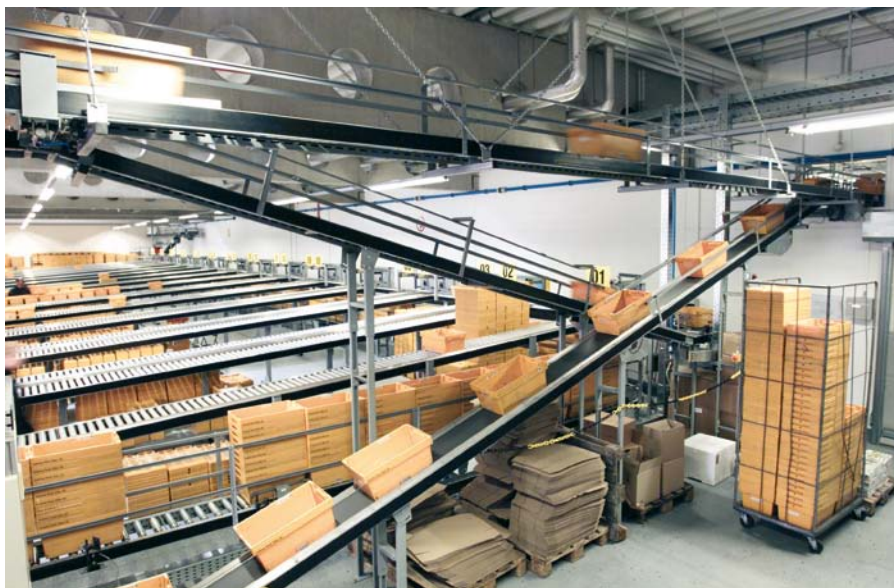


Ассортимент продукции серии GOT2000



Ассортимент продукции серии GOT Simple

GOT1000



Панели оператора серии GOT1000 облегчают контроль за технологическими процессами и управление ими.

Широкая линейка

Сенсорный экран для упрощения ввода данных и редактирования параметров является одной из важнейших характеристик панелей оператора серии GOT1000. Пользователи быстро оценят простоту и универсальность его использования в своих проектах.

Серия GOT1000 Mitsubishi Electric включает широкий ассортимент моделей от небольших 3-цветных сенсорных экранов до больших TFT, а также портативные модули. Кроме того, предлагается большой выбор системных принадлежностей, которые, в зависимости от выбранной модели GOT, обеспечивают еще и соединение с сетью, входы для камеры и непосредственное интегрирование в MES-систему.

Высокопроизводительная технология

При разработке серии GOT1000 учитывались ожидания и пожелания клиентов. Например:

■ Функции диагностики

Новаторская система сигнализации неисправностей серии GOT1000 обеспечивает быстрое распознавание неисправности

и, таким образом, сокращает время простоев. Для целей диагностики через предварительно заданные экранные страницы возможен непосредственный доступ ко входам и выходам, к регистрам данных ПЛК, и даже к буферной памяти специальных функциональных модулей. Такие особенности, как выдача сообщений и указаний в случае сбоев, предварительная обработка технологических данных, а также наличие областей памяти для вспомогательных текстов или растровых изображений ускоряет обнаружение и устранение неисправностей.

■ «Прозрачный» режим обмена данными

Все панели оператора серии GOT1000 по имеющейся линии связи с системой управления позволяют производить обмен про граммами от ПЛК и к нему.

■ Гибкие возможности для хранения программ

Для программирования панели оператора при помощи компьютера с ОС Windows® служит программный пакет GT Works3. Составленные для панели оператора программы могут быть сохранены во встроенную память RAM, на дополнительный модуль EEPROM или же на карту памяти CompactFlash.

■ Дисплеи высокого разрешения

Дисплеи высокого разрешения, поддерживающие до 65.536 цветов, которыми комплектуются некоторые панели оператора серии GOT1000, пригоден для отображения как комплексной графики, так и фотографий или чертежей САПР, или даже PDF-документов либо документов в формате MS Excel и WORD. Такая универсальность делает GOT ведущим источником информации на уровне цеха, а также инструментом для управления потоками данных.

■ Высокоскоростная обработка

Используемый в серии GOT1000 64-разрядный RISC-процессор скомбинирован со вновь разработанным, очень быстрым графическим процессором. Совместно они обеспечивают впечатляюще малое время реакции и построения изображения.

Универсальность

Наряду с разносторонней поддержкой ПЛК, преобразователей частоты и сервоусилителей производства компании Mitsubishi Electric, панели оператора серии GOT1000 могут подключаться также ко многим устройствам автоматизации сторонних производителей. Это позволяет пользователю создавать межсистемные визуализационные решения для своих случаев применения.

Языковая поддержка

Благодаря поддержке Unicode 2.1 в панелях оператора серии GOT1000 без проблем могут создаваться экранные страницы на нескольких языках. Даже на таких языках, как русский или японский, это не составит никаких затруднений. Для предприятий глобальной направленности это означает расширение возможности экспорта их машин и установок по всему миру.

Обмен технологическими данными

Особым преимуществом является наличие интегрированной серверной функции, что позволяет производить контроль и сбор технологических данных через удаленный компьютер. Таким же образом информация о сбоях и ошибках может контролироваться и передаваться на компьютере. Эта возможность существенно упрощает сбор данных и обслуживание системы, так как панели оператора для сбора данных или статусных сообщений могут устанавливаться удаленно и работать дистанционно.



Простое наблюдение издалека



Яркие цвета при высоком разрешении

GOT1000: краткий обзор

Дисплей:

От монохромного ЖКИ-дисплея до STN-или TFT-дисплея/65 536 цветов

Разрешение:

От 160x64 до 1024x768

Размеры экранов:

От 3.7" до 15"

Совместимость с сетями:

Ethernet (TCP/IP)*, CC-Link (IE)*, MELSECNET/10/H*

Интерфейсы:

RS232C, RS422, RS485, USB*

* Не для всех моделей



Благодаря поддержке кодировки Unicode панели GOT1000 можно использовать во всем мире.

GOT2000



GOT2000 улучшает прозрачность и производительность вашего производства



Мультисенсорный ввод для простой эксплуатации

Расширенная функциональность

Компания Mitsubishi Electric анонсировала новую линейку графических панелей оператора GOT2000, предназначенную для оптимизации управления и наблюдения за состоянием устройства и производственных линий. Обладая значительно более высокой производительностью, расширенным функционалом и коммуникационными возможностями, а также интуитивно понятным интерфейсом планшетного ПК* и безупречной графикой, новая серия GOT2000 обладает большим разнообразием моделей и размеров, способных удовлетворить потребности самого широкого спектра приложений.

Благодаря расширенной функциональности новые панели оператора не только обеспечивают мониторинг и визуализацию, но также предоставляют дополнительные возможности, которые помогут сократить время простоя, обеспечить быстрое восстановление системы, повысить надежность и эффективность производства. Помимо простого отображения данных, усовершенствованные панели оператора позволяют оптимизировать платформу для решения типичных производственных проблем, снижающих ОЭО.

* Отдельные функции, такие как мультитач/жесты, доступны только в некоторых моделях.

Широкий ассортимент предлагаемых экранов различных размеров от 3,8" до 15" разделен на четыре модельных группы: GT27 для приложений высшего класса, с максимальной производительностью и функциональностью, GT25 с оптимальным балансом между функциональностью и стоимостью, GT23 для чувствительных к затратам задач, а с GT21 вы входите в мир GOT2000. Кроме того, программная версия панели оператора GT SoftGOT2000 реализует все функции GOT2000 на персональном компьютере или планшетном ПК.

Эффективный шлюз ко многим устройствам

GOT2000 обеспечивает бесперебойное сетевое взаимодействие с устройствами автоматизации Mitsubishi Electric, такими как ПЛК, приводы с регулируемой скоростью, сервоприводы и роботы, что упрощает настройку системы автоматизации. Встроенные средства связи по Ethernet обеспечивают дистанционную работу GOT2000 с ПК (сервера VNC), а также с планшетного ПК или портативного терминала. Опция интерфейса MES позволяет GOT2000 передавать собранные данные, полученные из ПЛК и других устройств автоматизации, непосредственно в системные базы данных высокого уровня, что устраняет необходимость в шлюзовых ПК или сложном программировании. Кроме того, GOT2000 поставляется с функцией FA transparent, которая позволяет подключаться с ПК через панель оператора к любому поддерживаемому подключенному устройству автоматизации.

Преимущества:

■ Эталон производительности

Новые высокоскоростные процессоры обеспечивают моментальную реакцию панели оператора даже при выполнении ресурсоемких задач, например, ведении журнала, выполнении сценариев, во время тревоги или передачи данных устройств. Скорость мониторинга и загрузки удвоена по сравнению с флагманской моделью GOT1000.

■ Увеличенный объем памяти

Имея в четыре раза больший объем памяти по сравнению с предыдущими моделями, панели оператора GOT2000 поддерживают гибкую разработку экранов, избавляя от проблем с объемом данных. Это стало возможным благодаря технологии сжатия данных, а также до 128 Мб на стандартной SD-карте.

■ Мультитач/жесты*

С введением мультитача и жестов, панели оператора серии GOT2000 стали удобны в использовании так же, как и планшетные ПК, даже при работе в перчатках. Сенсорное управление позволяет пользователям легко увеличивать размер окон, что улучшает визуализацию и упрощает работу с небольшими изображениями. После увеличения пользователи могут использовать прокрутку экрана. Функция сенсорного управления позволяет увеличивать и пролистывать конкретные объекты, включая списки хронологических данных, индикацию тревог, графики трендов и документы. Экраны GOT2000 также воспринимают двухточечное нажатие для одновременной работы с двумя функциями в важных операциях, например: «отключение блокировки» и «старт». Это полностью устраняет необходимость использования внешних аппаратных средств.

■ Современная графика

Панели оператора GOT2000 воспроизводят 65 536 цветов и поддерживают широкий перечень форматов изображений (включая PNG) для создания экранов высокого качества с хорошо детализированными объектами, остающимися четкими даже при увеличении или уменьшении. Панель оператора также поддерживает библиотеку контурных шрифтов различных размеров.



Большой ассортимент устройств с размерами экранов от 3.8" до 15".

■ Усовершенствованная связь

Все панели оператора GOT2000 поддерживают связь по Ethernet, RS232 и RS422/485. SD-карта, а также передний и задний SB-порты увеличивают всей системы. Опции включают интерфейс беспроводной LAN для связи с ПК и планшетными ПК, позволяя пользователям загружать/пересылать экранные данные и использовать функцию FA Transparent.

■ Простая разработка экранов

Экранные страницы GOT2000 программируются посредством ПО для разработки ЧМИ GT Works3, которое предоставляет такие возможности, как использование шаблонов и образцов проектов, что значительно снижает число этапов процесса создания экранов. GT Works3 также предлагает полный набор стандартных функций, объектов и форм. Справочная система включает функцию «помощи по входам устройств» и мастер по поиску по руководствам GT Works3.

■ Обратная совместимость

Как улучшенное решение, соответствующее современным требованиям к мониторингу и визуализации, панели оператора GOT2000 значительно усовершенствованы по сравнению с предыдущей серией GOT1000. Одновременно гарантируется обратная совместимость: размеры панелей не изменились, и существующие проекты легко переносятся на новые панели.

GOT2000: краткий обзор

Дисплей:

От черно-белого TFT до 65536-цветного TFT

Разрешение:

От 320x128 до 1024x768

Размеры экранов:

От 3.8" до 15"

Совместимость с сетями:

Ethernet (TCP/IP)*, CC-Link (IE)*, MELSECNET/10/H*

Интерфейсы:

RS232C, RS422, RS485, USB

* Не для всех моделей

■ Горизонтальная интеграция

Превосходные возможности интеграции устройств промышленной автоматизации Mitsubishi Electric демонстрируются такими функциями, как резервное копирование/восстановление параметров и программ для ПЛК, инверторов и сервоприводов; прозрачный режим GOT для подключения через панель оператора к устройствам Mitsubishi Electric для программирования, мониторинга и т.п.; предварительно подготовленные экраны мониторинга для сетевой диагностики и т.д.

* Отдельные функции, такие как мультитач/жесты, доступны только в некоторых моделях.

GOT Simple



Простые и универсальные панели оператора снижают время простоя и сокращают объем технических работ.



Идеальное взаимодействие с продукцией для автоматизации производства

Простые, но эффективные

Mitsubishi Electric дополнила свою популярную серию панелей оператора GOT недорогой серией GOT Simple, имеющей превосходную рентабельность. Серия GOT Simple была разработана для оптимизации операторского управления и мониторинга различных продуктов для автоматизации производства.

Имеющие хорошую производительность и расширенную функциональность, эти новые панели оператора предоставляют возможности, помогающие снизить время простоя, обеспечивающие быстрое восстановление после простых ошибок, повышающие уровень работоспособности и эффективность производства. Серия GOT Simple не просто отображает данные, а предоставляет детальный обзор процесса автоматизации и обеспечивает платформу для экономичного решения типичных производственных проблем. Она проста в использовании, очень надежна и имеет превосходные эксплуатационные качества.

В настоящее время доступны две модели: GS2107 с 7» широкоэкранным дисплеем и GS2110 с 10» широкоэкранным дисплеем. Дисплей обеих моделей имеет разрешение WVGA 800x480 пикселей, светодиодную подсветку и может отображать до 65536 цветов. 9 МВ внутренней памяти дает пользователю достаточный объем для его приложений.

Обе панели оператора обеспечивают связь по Ethernet, RS232 и RS422. SD-карта и тыльный порт USB увеличивают эксплуатационную гибкость.

Соединение с различными устройствами

Для упрощения настройки системы каждая панель GOT Simple имеет широкие возможности подключения к устройствам промышленной автоматизации Mitsubishi Electric, таким как ПЛК, преобразователи частоты или сервоприводы. Благодаря возможности связи по Ethernet пользователи могут легко получить доступ к панели оператора с ПК для программирования и мониторинга, либо для подключения к сети станка. Последовательные интерфейсы RS232 и RS422 обеспечивают прямое подключение считывателей штрих-кода или регуляторов температуры. Кроме того, GOT Simple поставляется с функцией «прозрачной автоматики производства», которая позволяет подключаться с ПК через панель оператора к любому поддерживаемому подключенному оборудованию автоматизации Mitsubishi Electric.

GOT Simple: краткий обзор

Дисплей:

TFT, 65536 цветов

Разрешение:

800x480

Размеры экранов:

7" и 10"

Совместимость с сетями:

Ethernet (TCP/IP)

Интерфейсы:

Ethernet (TCP/IP), RS232, RS422, SD карта

GT Works3 – Эффективное проектирование

Гибкость

В GT Works3 можно быстро и эффективно разрабатывать проекты, которые будут отображены на панели GOT или на промышленном ПК.

Широкие возможности GT Works3 снижают эксплуатационные издержки: пользователям необходимо изучить лишь один программный инструмент. Кроме того, повышается коэффициент повторного использования имеющихся проектов.

Все в одном

GT Works3 представляет собой многофункциональный программный пакет, в состав которого входят следующие программы:

■ GT Designer3

GT Designer3 – среда создания проектов ЧМИ для GOT1000 и GOT2000.

■ GT Simulator3

GT Simulator3 может моделировать проекты GOT1000 и GOT2000 без подключения к оборудованию ЧМИ.

■ GT SoftGOT1000/GT SoftGOT2000

GT SoftGOT1000 и GT SoftGOT2000 – среды выполнения ЧМИ для установки на ПК/промышленные ПК.

Развитая функциональность и простое управление

GT Works3 содержит обширную библиотеку заготовок графических объектов, используя которые, любой пользователь, будь он начинающий или профессионал, сможет за короткое время создать экранную страницу под свои потребности. Кроме того, пользователь может создать собственные библиотеки с настроенными объектами.

Интегрированные мастера, дружелюбные меню и многочисленные диалоговые окна позволяют без больших усилий создавать проекты, с комплексными настройками безопасности и переключением языков.



GT Works3, программный пакет с широким и гибким набором возможностей

Комплексное моделирование

Поиск неисправностей и ввод в эксплуатацию вполне могут вылиться в ощутимые затраты средств и времени. Однако, GT Simulator3, встроенный в GT Works3, дает пользователям возможность проверить работу экранных страниц без какого-либо дополнительного оборудования. Это позволяет существенно сократить затраты средств и времени на разработку проектов.

Кроме того, при использовании GX Works2 можно проводить проверку и отладку сочетания ПЛК и ЧМИ, даже до покупки или подключения любой электрической панели.

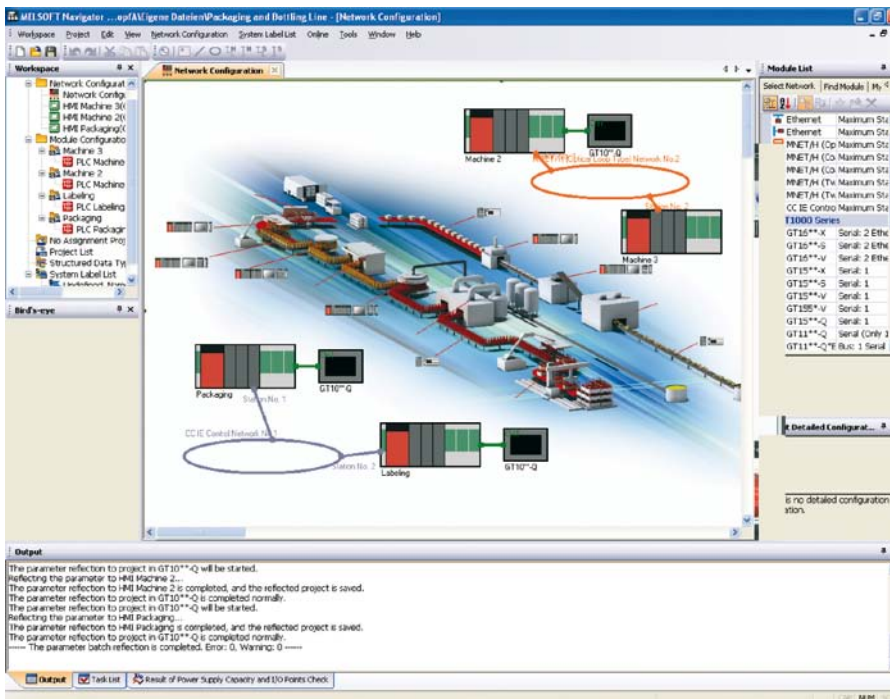


Гибкое проектирование



GT Designer3 располагает обширной библиотекой графических объектов.

iQ Works – Интегрированная среда разработки



iQ Works обеспечивает доступ ко всем уровням сетевой иерархии

Разработка с акцентом на приложения

Контроллеры iQ Platform – ведущее в отрасли решение, позволяющее справиться с проблемами сложных, многофункциональных производственных систем. Оно дает возможность объединять ПЛК, системы управления движением, роботами и ЧПУ на единой компактной аппаратной платформе, с органичным взаимодействием между различными видами управления. В результате упрощается разработка систем, снижаются расходы на инженерно-техническое обеспечение, устраняются проблемы с совместимостью и повышается производительность. Основное преимущество этого решения – возможность выполнять разработку и техническое обслуживание подобных систем, используя один инструмент. Этот инструмент – iQ Works, комплексная среда разработки, охватывающая все аспекты разработки и технического обслуживания систем и позволяющая выполнять их из единой среды.

От требований к решениям

Проблема инженеров по автоматизации заключается в разработке и эффективной поддержке сложных производственных линий на протяжении всего жизненного цикла. Вот почему компания Mitsubishi Electric разработала среду iQ Works. Используя встроенные инструменты моделирования, помогающие интегрировать операторский интерфейс и системы управления движением в системы управления, основанные на ПЛК, iQ Works структурирует и улучшает производительность любого инженерного проекта.

■ MELSOFT Navigator

Позволяет легко проектировать законченные системы верхнего уровня и органично интегрировать другие программы MELSOFT, входящие в iQ Works. Такие функции, как проектирование конфигурации системы, пакетная настройка параметров, системные метки и пакетное чтение, помогают уменьшить совокупную стоимость владения (ССВ).

■ GX Works2

ПО для программирования и обслуживания ПЛК. Его функциональные возможности, унаследованные от GX- и IEC Developer, усовершенствованы с целью увеличить производительность и снизить расходы на инженерно-техническое обеспечение.

■ GT Works3

Комплексное ПО для программирования и технического обслуживания панелей оператора, а также создания экранных страниц. Чтобы уменьшить трудозатраты на создание детальных и впечатляющих приложений, в основу функциональности программы были заложены концепции простоты использования, упрощения (без потери функциональности) и элегантности (при проектировании и отображении графики).

■ MT Works2

Комплексный инструмент для разработки и обслуживания ПО процессорных модулей управления движением. Его многочисленные полезные функции, включая интуитивно понятные настройки, графическое программирование, цифровой осциллограф, имитатор, различные средства поддержки Motion OS и контекстную справку, позволяют уменьшить ССО систем позиционирования.

iQ Platform – интегрированная платформа следующего поколения

Контроллеры, имеющие высокоскоростное управление и множество возможностей, а также совместимые с iQ Platform и GOT2000 – ключевые элементы высокой производительности при низких затратах. ПЛК, контроллеры позиционирования, ЧПУ, контроллеры управления роботами и С-контроллеры, совместимые с iQ Platform, объединяются в единое целое. GOT2000 включает различные типы контрольных блоков, которые ранее подключались к каждому контроллеру.

Сниженные затраты на проектирование

Интегрированное ПО автоматизации производства, MELSOFT iQ Works, в которое входит пакет разработки экранных страниц GT Works3, позволяет эффективно разрабатывать системы и экраны мониторинга для каждого контроллера.

Сниженные расходы на запасные части

Один GOT2000 может заменить несколько типов контрольных блоков, значительно сокращая расходы на запасные части.

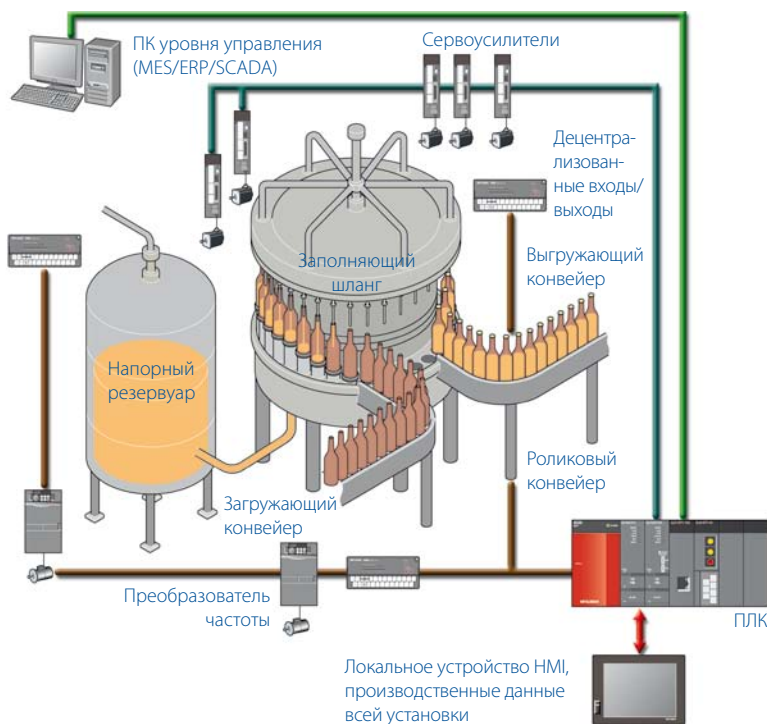
Мощная поддержка при обслуживании

GOT2000 имеет множество функций обслуживания, включая функцию мониторинга Q motion и функцию мониторинга ЧПУ. Используйте эти надежные функции для отладки.



iQ – первая в мире платформа автоматизации, объединяющая все важные модули автоматизации в одном контроллере.

Визуализация и производительность



Технология HMI помогает простым образом осуществлять централизованный сбор данных.

Технология HMI получает все большее распространение, так как производители все чаще хотят считывать данные в режиме реального времени. Границы между данными уровня сбыта и данными уровня производственного процесса стираются все больше, что выдвигает еще более высокие требования к инструментам для визуализации и обработки данных, чтобы охватывался весь диапазон «новых» внедрений.

Новые вызовы

Использование инструментов визуализации прежде никогда не рассматривалось инженерами-технологами и конструкторами производственных установок как критичные узлы системы. Это не может не удивлять, особенно с учетом того, что простои на производстве считаются причиной самых больших убытков. Панели оператора могут быть сконфигурированы таким образом, чтобы они без особых затрат регулярно опрашивали все критичные для эффективной работы системы точки контроля, в чем бы и заключался их вклад в эффективную диагностику отказов. Кроме того, все панели оператора способны сообщать об отказе в ответ на дистанционные запросы и самостоятельно связываться с сервисными техниками еще до того, как на посту управления производственной установкой осознают, что произошел отказ. Потенциал инструментов визуализации в деле повышения производительности поистине огромен.

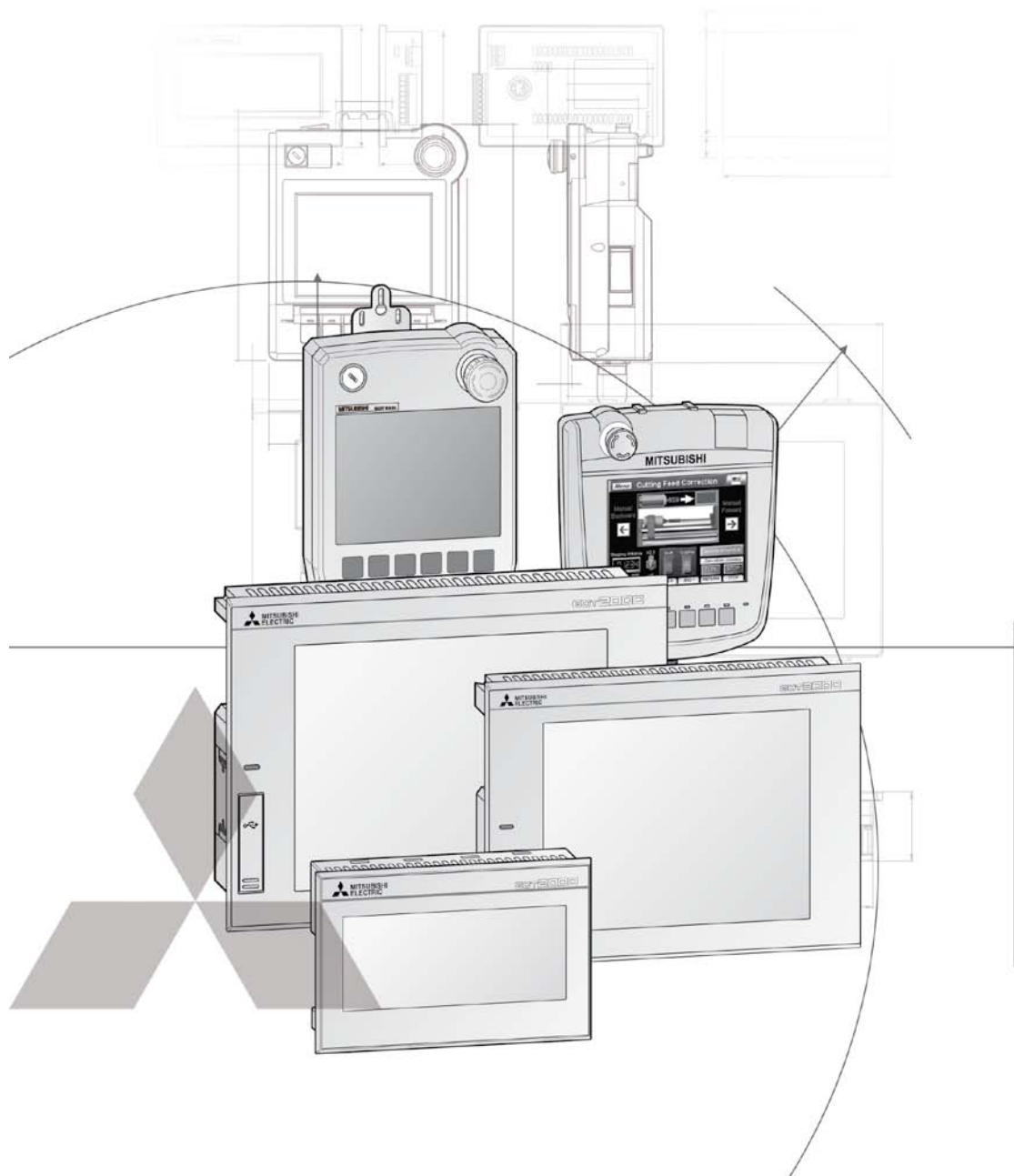
Производственный цикл

Ускоренный обмен данными и повышенная прозрачность требуют упрощенной и более эффективной архитектуры контроля. По этим соображениям спрос на надежные программные решения особенно высок в том случае, когда данные должны поступать в централизованную MES-и ERP-систему предприятия. Сейчас функции MES интегрируются во многие программируемые контроллеры и панели оператора. Это дает множество преимуществ для изготовителя, например: снижение сложности системы из-за удаления прослойки из промежуточных ПК; повышенную безопасность данных благодаря более быстрой реакции и промышленному оборудованию; локализованные точки управления, обеспечивающие дополнительный доступ к важной информации.

e-F@ctory

Как производитель и поставщик устройств автоматизации, компания Mitsubishi Electric уже давно обратила внимание на эту тенденцию и разработала решения для реализации собственного, очень комплексного производственного цикла. Это послужило источником многочисленных инноваций, как, например, панели оператора серии GOT с интегрированным меню технического обслуживания или же возможностью проверки и контроля программ ПЛК. Другие разработки относятся к MES-интерфейсам для непосредственного подключения ПЛК или панели оператора к базе данных MES-SQL.

Предложенные компанией Mitsubishi Electric концепции визуализации Vision1000 являются неотъемлемой составной частью современной e-F@ctory, они помогают производителю повысить производительность благодаря использованию надежной и способной к расширению технологии.



Техническая информация

Другие публикации по оборудованию для промышленной автоматизации

Брошюры

Семейство Q/L

Каталог модульных программируемых контроллеров и принадлежностей серий MELSEC System Q и MELSEC L

Семейство FX

Каталог компактных программируемых контроллеров и принадлежностей семейства MELSEC FX

Семейство FR

Каталог преобразователей частоты и принадлежностей

Семейство MR

Каталог сервоусилителей, серводвигателей, контроллеров позиционирования и принадлежностей

Семейство робототехники

Каталог промышленных роботов и принадлежностей

Семейство LVS

Каталог низковольтных коммутационных аппаратов, силовых контакторов и автоматических выключателей

Книга по автоматизации

Описание всех средств автоматизации Mitsubishi Electric: преобразователей частоты, сервоусилителей, серводвигателей, робототехники и т. д.

Дополнительная информация

Настоящий каталог предоставляет обзор обширного ассортимента продукции по панелям оператора серий GOT и E, а также по промышленным ПК и программному обеспечению для визуализации. Если Вам не удалось найти нужную информацию в этом каталоге, воспользуйтесь также другими способами получения дополнительных сведений по конфигурации и техническим решениям, ценам или возможностям поставок.

Приглашаем также посетить нас в Интернете. Ответы на многие технические вопросы можно найти на нашем вебсайте по адресу: <https://eu3a.mitsubishielectric.com> Интернет-страницы – это простой и быстрый способ получения дополнительной технической информации и самых последних сведений о нашей продукции и предлагаемых услугах. Там же можно бесплатно загрузить руководства по эксплуатации и каталоги на разных языках.

По техническим вопросам, вопросам ценовой политики и возможностям поставок Вы можете обращаться к нашим дистрибьюторам.

Дистрибьюторы и дилеры компании Mitsubishi Electric всегда рады ответить на имеющиеся у Вас технические вопросы и оказать Вам поддержку в проектировании. Список всех представительств Вы сможете найти на нашем вебсайте в разделе «Контакты».

Примечание данному каталогу

Данный каталог представляет собой обзор поставляемой продукции. При расчете и проектировании системы, конфигурировании, установке и эксплуатации должны дополнительно соблюдаться руководства по используемым приборам. Обращайте внимание на то, чтобы все системы, проектируемые с применением приборов из этого каталога, были безопасны в эксплуатации, соответствовали вашим запросам и отвечали правилам конфигурирования, изложенным в руководствах по эксплуатации данных изделий.

Технические изменения могут быть совершены без предварительного уведомления. Все зарегистрированные товарные знаки признаются.

© Mitsubishi Electric Europe B.V., Factory Automation – European Business Group

Продукция Mitsubishi Electric Europe B.V., которая перечислена и описана в этом документе, не требует получения разрешения на экспорт, а также не входит в список товаров и технологий двойного применения.

1	Введение		1
♦	Обзор продукции.....	4	
♦	Особые функции.....	6	
2	Панели Оператора Серии GOT		2
♦	Серия GOT2000.....	10	
♦	Серия GOT Simple.....	15	
♦	Серия GOT1000.....	17	
3	Аксессуары		3
♦	Опции.....	25	
♦	Конвертер, интерфейсные модули и видеоинтерфейс.....	28	
♦	Конвертер, интерфейсные модули и опциональные платы.....	29	
♦	Штативы, защитные пленки и преобразователь интерфейса.....	30	
♦	Кабели.....	32	4
4	Размеры		
♦	Панели оператора серии GOT1000.....	35	
♦	Панели оператора серии GOT Simple.....	43	5
♦	Панели оператора серии GOT2000.....	44	
5	Промышленные ПК		6
♦	Серия APPC/IPPC.....	50	
♦	Размеры.....	51	
6	Программное обеспечение и программирование		
♦	Пакет программ для программирования и создания документации iQ Works.....	54	
♦	GT Works3.....	55	

GOT2000

GT27



		Тип 15"	Тип 12.1"	Тип 10.4"		Тип 8.4"		Тип 5.7"
Спецификации		GT2715-XTBA GT2715-XTBD	GT2712-STBA GT2712-STBD GT2712-STWA GT2712-STWD	GT2710-VTBA GT2710-VTBD GT2710-VTWA GT2710-VTWD	GT2710-STBA GT2710-STBD	GT2708-VTBA GT2708-VTBD	GT2708-STBA GT2708-STBD	GT2705-VTBD
Тип		TFT, LCD, 65536 цветов						
Графическое разрешение	Пиксели	1024x768	800x600	640x480	800x600	640x480	800x600	640x480
Питание	Тип A	100–240 В перем.	100–240 В перем.	100–240 В перем.		100–240 В перем.		—
	Тип D	24 В пост.	24 В пост.	24 В пост.		24 В пост.		24 В пост.

GOT1000

GT16



		Тип 15"	Тип 12.1"	Тип 10.4"		Тип 8.4"		Тип 5.7"	Тип 6.5"
Спецификации		GT1695M-XTBA GT1695M-XTBD	GT1685M-STBA GT1685M-STBD	GT1675M-STBA GT1675M-STBD GT1675M-VTBA GT1675M-VTBD	GT1675-VNBA GT1675-VNBD	GT1672-VNBA GT1672-VNBD	GT1665M-STBA GT1665M-STBD GT1665M-VTBA GT1665M-VTBD	GT1662-VNBA GT1662-VNBD	GT1655-VTBD GT1665HS-VTBD
Тип		TFT, 65536 цветов	TFT, 65536 цветов	TFT, 65536 цветов	TFT, 4096 цветов	TFT, 16 цветов	TFT, 65536 цветов	TFT, 16 цветов	TFT, 65536 цветов
Графическое разрешение	Пиксели	1024x768 (XGA)	800x600 (SVGA)	STB□: 800x600 VTB□: 640x480	640x480	640x480	STB□: 800x600 VTB□: 640x480	640x480	640x480
Питание	Тип A	100–240 В перем.	100–240 В перем.	100–240 В перем.		100–240 В перем.		100–240 В перем.	—
	Тип D	24 В пост.	24 В пост.	24 В пост.		24 В пост.		24 В пост.	24 В пост.

GT14

Портативная панель оператора



GT11










Портативная панель оператора












		Тип 5.7"	
Спецификации		GT1450-QLBDE GT1455-QTBDE	GT1450HS-QMBDE GT1455HS-QTBDE
Тип		QL: STN/QM: TFT монохромный, 16 оттенков серого QT: TFT, 65536 цветов	
Графическое разрешение	Пиксели	320x240	
Питание	Тип A	—	
	Тип D	24 В пост.	

		Тип 5.7"	
Спецификации		GT1150-QLBD GT1155-QSBD GT1155-QTBD	GT1150HS-QLBD GT1155HS-QSBD
Тип		QL: STN, монохромный, 16 оттенков серого QS: STN, 256 цветов QT: TFT, 256 цветов	
Графическое разрешение	Пиксели	320x240	
Питание	Тип A	—	
	Тип D	24 В пост.	

GOT Simple

GT25			GT23		GT21		GS21	
								
Тип 12.1"	Тип 10.4"	Тип 8.4"	Тип 10.4"	Тип 8.4"	Тип 4.3"	Тип 3.8"	Тип 10"	Тип 7"
GT2512-STBA GT2512-STBD	GT2510-VTBA T2510-VTBD GT2510-VTWA GT2510-VTWD	GT2508-VTBA GT2508-VTBD GT2508-VTWA GT2508-VTWD	GT2310-VTBA GT2310-VTBD	GT2308-VTBA GT2308-VTBD	GT2104-RTBD	GT2103-PMBD GT2103-PMBDS GT2103-PMBLS	GS2110-WTBD	GS2107-WTBD
TFT, LCD, 65536 цветов			TFT, LCD, 65536 цветов		TFT, 65536 цветов	TFT, одноцветный, 32 оттенков серого	TFT, LCD, 65536 цветов	
640x480	640x480	640x480	640x480	640x480	480x272	320x128	800x480	800x480
100–240 В перем.	100–240 В перем.	100–240 В перем.	100–240 В перем.	100–240 В перем.	—	—	—	—
24 В пост.	24 В пост.	24 В пост.	24 В пост.	24 В пост.	24 В пост.	24 В пост., Тип L: 5 В пост.	24 В пост.	24 В пост.

GT15					
					
Тип 15"	Тип 12.1"	Тип 10.4"		Тип 8.4"	Тип 5.7"
GT1595-XTBA GT1595-XTBD	GT1585-STBA GT1585-STBD	GT1575-VTBA GT1575-VTBD GT1575-STBA GT1575-STBD	GT1572-VNBA GT1572-VNBD GT1575-VNBA GT1575-VNBD	GT1562-VNBA GT1562-VNBD GT1565-VTBA GT1565-VTBD	GT1550-QLBD GT1555-QSBD GT1555-QTBD GT1555-VTBD
TFT, 65536 цветов	TFT, 65536 цветов	TFT, 65536 цветов	TFT, 16 цветов/ 256 цветов	TFT, 16 цветов/ 65536 цветов	QL: STN, одноцветный QS: STN 4096 цветов QT, VT: TFT, 65536 цветов
1024x768	800x600	VT: 640x480 ST: 800x600	640x480	640x480	640x480
100–240 В перем.	100–240 В перем.	100–240 В перем.		100–240 В перем.	—
24 В пост.	24 В пост.	24 В пост.		24 В пост.	24 В пост.

GT10			
			
Тип 5.7"	Тип 4.7"	Тип 4.5"	Тип 3.7"
GT1050-QBBD GT1055-QSBD	GT1040-QBBD GT1045-QSBD	GT1030-HBD(2)/-HBDW(2)/-HWD(2) GT1030-HWDW(2)/-HBL/HBLW/-HWL/-HWLW	GT1020-LBL/-LBD/-LBD2/-LBLW/- LBDW/-LBDW2
QL: STN, одноцветный, 16 оттенков серого QS: STN, 256 цветов QT: TFT, 256 цветов		STN, одноцветный	
115x86	96x72	160x64	288x96
—	—	—	—
24 В пост.	24 В пост.	5 В пост./24 В пост.	5 В пост./24 В пост.

■ Мультитач/управление жестами

GT27 GT25 GT23 GT21 GS21 GT16 GT15 GT14 GT11 GT10

Объектные жесты

Укажите объект для увеличения или пролистывания.

Применимые объекты:

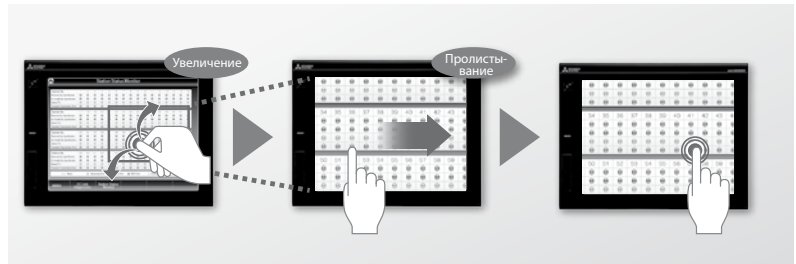
- Хронологический список данных
- Отображение тревоги (пользователь)
- Отображение тревоги (система)
- Простой экран тревог
- Хронологический график тренда
- Отображение документа

Сенсорные жесты

Используйте интуитивно понятные жесты для изменения масштаба и пролистывания. Увеличьте масштаб, чтобы с легкостью управлять небольшими и труднодоступными выключателями. После увеличения масштаба пролистайте экран до области, в которой вы хотите работать.

2-точечное касание предотвращает неправильные операции

Предотвратите случайные операции, назначив две точки касания для критических операций.



■ Профессиональные дизайны в несколько щелчков

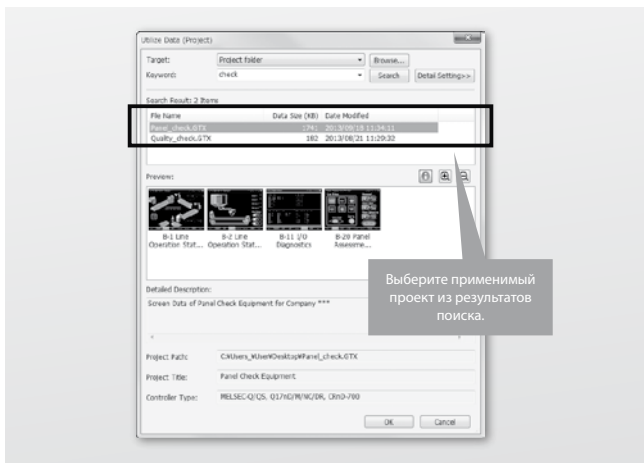
GT27 GT25 GT23 GT21 GS21 GT16 GT15 GT14 GT11 GT10

Использование предыдущих проектов

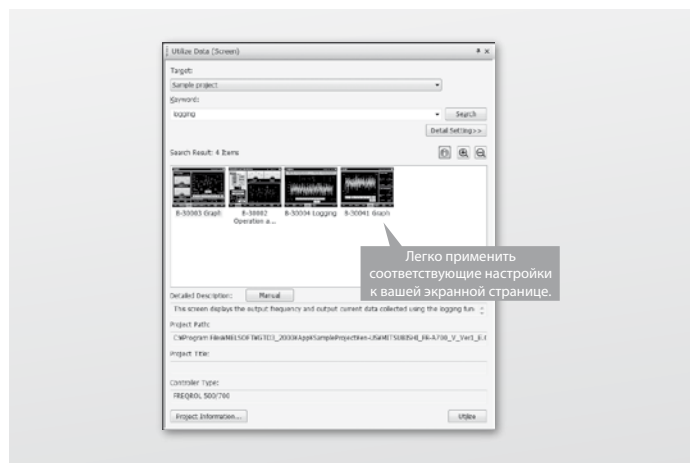
Используйте поиск по ключевым словам, чтобы найти и использовать существующие проекты или образцы проектов, минимизируя затраты на проектирование экранных страниц.

Использование предыдущих экранных страниц

Настройки предыдущего проекта, такие как данные комментариев, настройки регистрации и т.д., можно легко использовать в новом проекте.



Выберите применимый проект из результатов поиска.



Легко применить соответствующие настройки к вашей экранной странице.

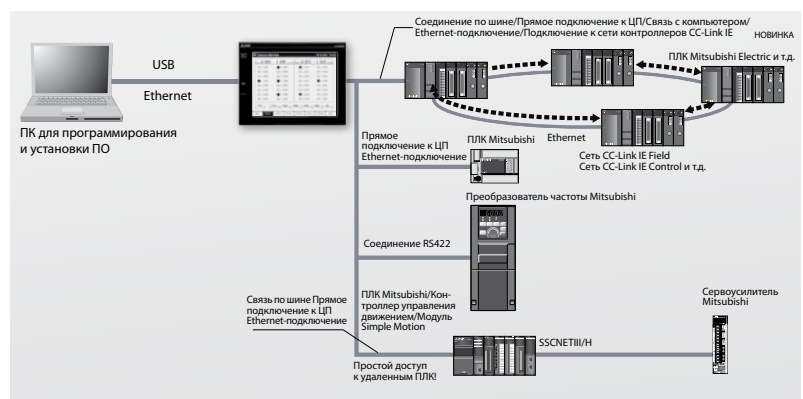
■ Функция прозрачного шлюза

GT27 GT25 GT23 GT21 GS21 GT16 GT15 GT14 GT11 GT10

Упрощенный запуск и отладка

Упрощенный процесс пусконаладки систем автоматизации производства.

Подключенная к персональному компьютеру панель GOT выступает в роли прозрачного шлюза, обеспечивая программирование, пусконаладку и настройку систем автоматизации производства. Пользователям не надо беспокоиться об открытии шкафов или смене проводных соединений.



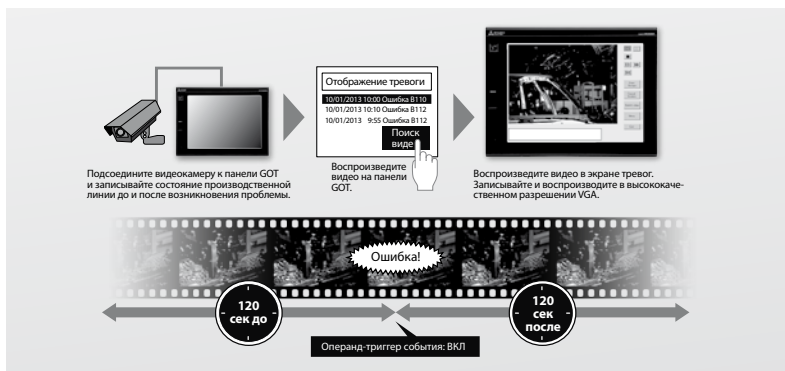
■ Функция мультимедиа

☑GT27 ☐GT25 ☐GT23 ☐GT21 ☐GS21 ☑GT16 ☐GT15 ☐GT14 ☐GT11 ☐GT10

Запись состояние рабочего участка

Быстро определите причину ошибок, просмотрев запись производственной линии.

Подсоедините камеру к панели GOT и наблюдайте за вашей производственной линией. При возникновении ошибки можно проанализировать 2 минуты до и после нее, что позволит устранить причину.



■ Функция отображения документов

☑GT27 ☑GT25 ☐GT23 ☐GT21 ☐GS21 ☑GT16 ☑GT15 ☐GT14 ☐GT11 ☐GT10

Просматривайте документы на производственном участке

При возникновении неисправности на участке на панели GOT можно отобразить регламент проверки или руководство с инструкциями по восстановлению системы. Это может сократить время простоя.

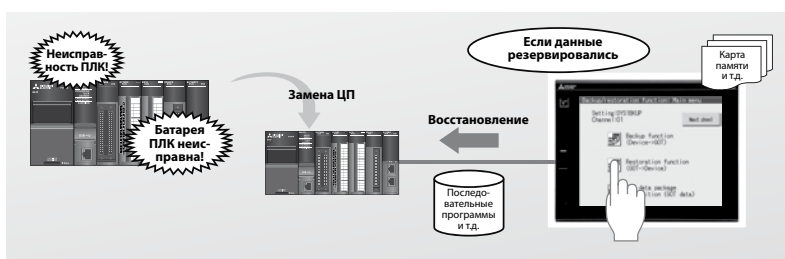


■ Функция резервирования/восстановления

☑GT27 ☑GT25 ☑GT23 ☑GT21 ☐GS21 ☑GT16 ☑GT15 ☑GT14 ☐GT11 ☐GT10

Легкое резервирование и восстановление программ

Данные, такие как программы и параметры ЦП программируемого контроллера, контроллера управления движением, контроллера робота и ЧПУ, можно резервировать на SD-карту GOT или накопитель USB. С резервированием данных в панели GOT нет необходимости использовать ПК при замене таких промышленных устройств, как ЦП программируемого контроллера. Любая замена и восстановление производится только с использованием GOT.



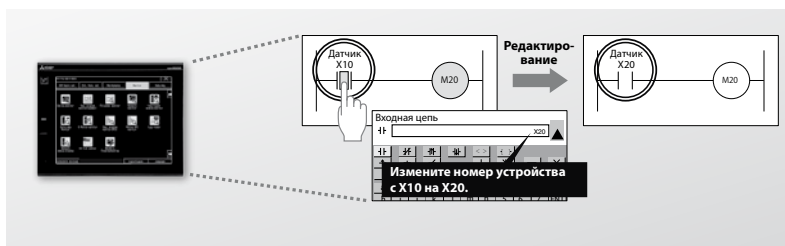
■ Монитор последовательных программ

☑GT27 ☑GT25 ☐GT23 ☐GT21 ☐GS21 ☑GT16 ☑GT15 ☐GT14 ☐GT11 ☐GT10

Просматривайте и редактируйте программы ПЛК в виде лестничных диаграмм без ПК и программного обеспечения

При возникновении проблемы просмотрите программу на языке релейной логики и выясните причину ошибки. Персональный компьютер в производственном цехе не нужен.

Чтобы внести небольшие изменения, просто коснитесь экрана GOT и легко отредактируйте программу на языке релейной логики.



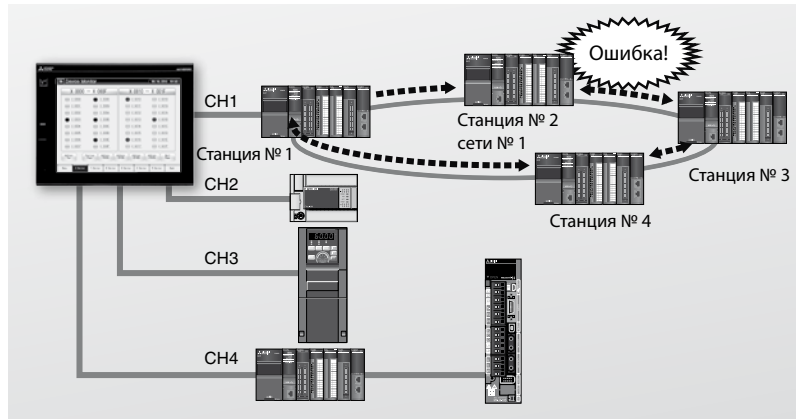
■ Функция тревог системы

☑GT27 ☑GT25 ☑GT23 ☐GT21 ☐GS21 ☐GT16 ☐GT15 ☐GT14 ☐GT11 ☐GT10

1
Введение

Функция тревог системы

Такая информация, как номер канала, номер сети, номер станции и номер ЦП добавляется к системной тревоге, позволяя определить вызвавшее ее устройство, просто просмотрев текущее сообщение о тревоге. Также записывается и показывается номер экранной страницы и ID объекта, вызвавшего тревогу, поэтому оператор может легко определить операции, вызвавшие тревогу.



■ Функция тревоги

☑GT27 ☑GT25 ☑GT23 ☑GT21 ☑GS21 ☑GT16 ☑GT15 ☑GT14 ☑GT11 ☑GT10

Легкое определение причин возникновения тревоги

Тревоги можно разделить на группы, отображать системой или по уровням, либо показывать одновременно все. Отладка нескольких тревог в большой системе может быть непростой, однако сокращение их числа ведет к эффективному и быстрому решению. Данные тревог сохраняются в энергонезависимой памяти панели GOT.

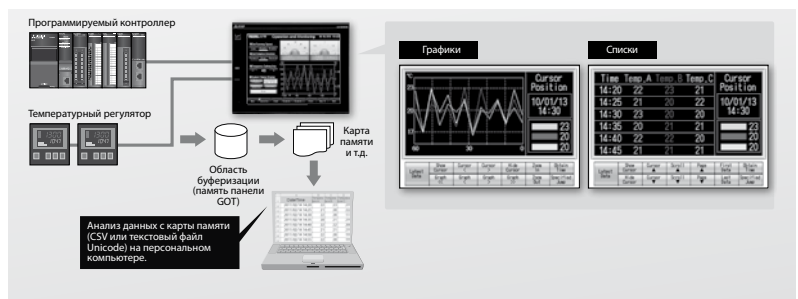


■ Регистрация данных

☑GT27 ☑GT25 ☑GT23 ☑GT21 ☑GS21 ☑GT16 ☑GT15 ☑GT14 ☐GT11 ☐GT10

Простой сбор данных

Используйте панель GOT для сбора данных от программируемого контроллера и регуляторов температуры. Данные могут отображаться в виде графиков и списков. Их также можно экспортировать в компьютер для дальнейшего анализа. Собранные данные сохраняются в энергонезависимой памяти панели GOT.

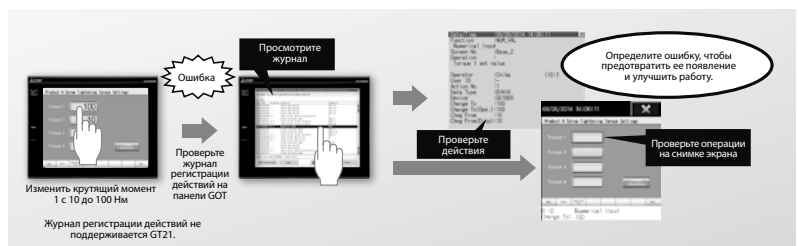


■ Функция авторизации оператора и регистрации действий

☑GT27 ☑GT25 ☑GT23 ☑GT21 ☑GS21 ☑GT16 ☑GT15 ☐GT14 ☐GT11 ☐GT10

Простое выявление причин из истории действий

Чтобы усилить безопасность и предотвратить ошибки управления, можно задать уровень управления и отображения (полномочия) для каждого оператора. Чтобы выявить причины ошибок, а также предотвратить их появление в дальнейшем и внести улучшения, можно просмотреть файл регистрации действий с информацией об операторе.

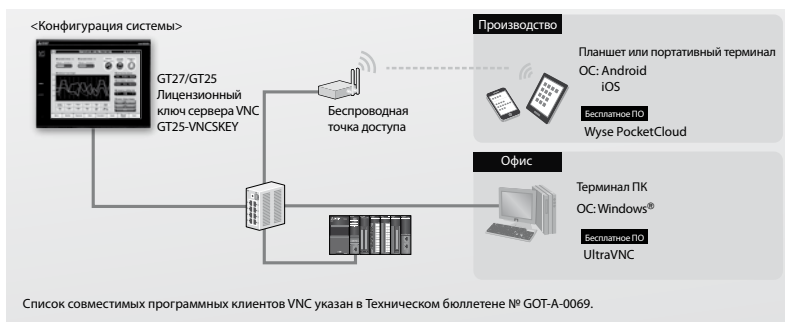


■ Удаленный доступ через VNC

GT27 GT25 GT23 GT21 GS21 GT16 GT15 GT14 GT11 GT10

Удаленное управление GOT

Дистанционно просматривайте и управляйте экранными страницами GOT с персонального компьютера, планшета, или портативного терминала, подключенного через Ethernet. Также поддерживаются особые функции, включая монитор последовательных программ и монитор сети.

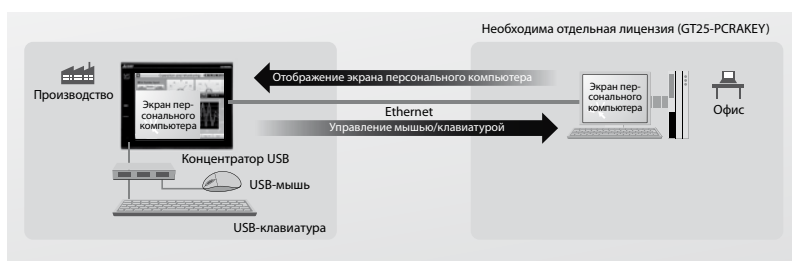


■ Функция удаленного управления персональным компьютером (Ethernet)

GT27 GT25 GT23 GT21 GS21 GT16 GT15 GT14 GT11 GT10

Функция удаленного управления персональным компьютером (Ethernet)

Панель GOT может дистанционно управлять персональным компьютером, подключенным через Ethernet. Подключите USB-мышь и клавиатуру к USB-интерфейсу на передней панели или сзади GOT. Это позволяет вам открывать файлы, например руководства, сохраненные на ПК, просматривать браузер компьютера и использовать инструменты для проектирования.

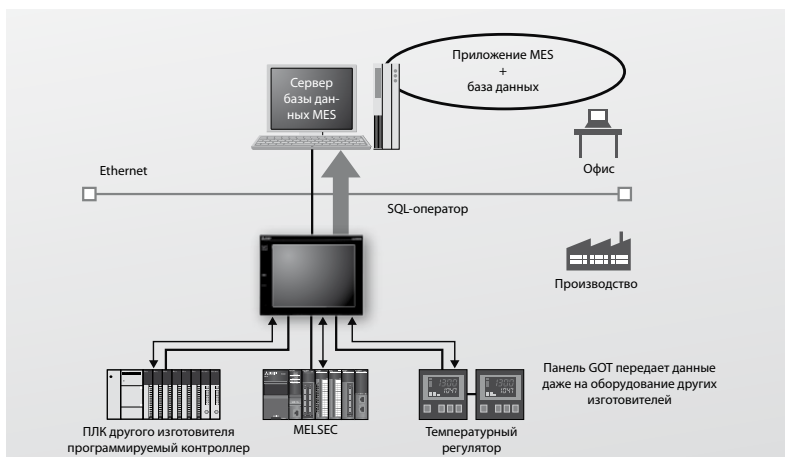


■ Функция интерфейса MES

GT27 GT25 GT23 GT21 GS21 GT16 GT15 GT14 GT11 GT10

Связь с базами данных

Панель GOT использует SQL-операторы для прямой передачи данных из подключенных промышленных устройств на сервер БД. Связь с базой данных настраивается в GT Works3 без какого-либо программирования. Для связи с сервером БД системы управления производством не нужен компьютер-шлюз либо сложное программирование.

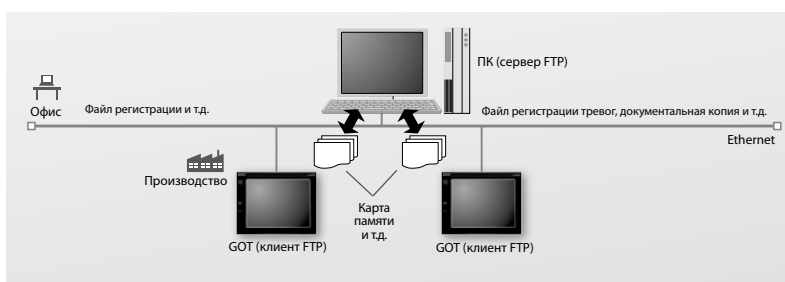


■ Функция передачи файлов (клиент FTP)

GT27 GT25 GT23 GT21 GS21 GT16 GT15 GT14 GT11 GT10

Обмен файлами между панелью GOT и персональным компьютером

При использовании панели GOT файлы (журналы тревог, документальные копии и т.д.), записанные на карте памяти панели оператора или в USB-памяти, можно передавать на/из ПК. Имена файлов и каталогов можно указывать неявно.



GOT2000

Mitsubishi Electric подняла планку для панелей оператора в серии GOT2000, спроектированной для оптимизации управления, а также мониторинга устройств и состояния линии. Имеющая значительно улучшенную производительность, новые функции, широкие возможности сетевого взаимодействия с другими устройствами автоматизации и интуитивно понятное, как в любом планшетном ПК, управление*, а также графику наивысшего качества, серия

GOT2000 включает ассортимент моделей и размеров, удовлетворяющий требования широчайшего круга приложений.

Своей улучшенной функциональностью эти панели оператора расширяют возможности применения за пределы мониторинга и визуализации, предоставляя дополнительные функции, помогающие снизить время простоя, обеспечивающие быстрое восстановление после простых ошибок, повышающие

уровень работоспособности и эффективность производства. Эти усовершенствованные интерфейсы человек-машина не просто отображают данные, а предоставляют детальный обзор процесса автоматизации и обеспечивают платформу для решения типичных производственных проблем, снижающих общую эффективность оборудования.

* Отдельные функции, такие как мультитач/жесты, доступны только в некоторых моделях.

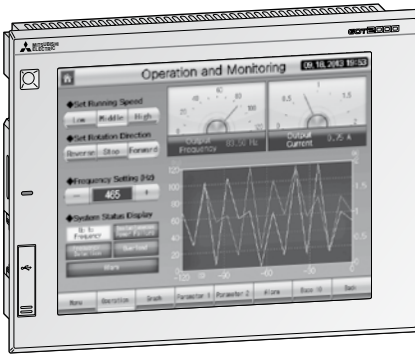
2
Панели оператора серии GOT



Условия эксплуатации

Наименование параметра		GT21	GT23	GT25	GT27
Рабочая температура	Монитор	0—+55 °С			
	Прибор	0—+55 °С			
Температура хранения		-20—+60 °С			
Относительная влажность		10—90 % (без конденсата)			
Помехозащищенность		1500/500 Vpp от генератора шума; 1 мсек. при 50—60 Гц			
Напряжение пробоя изоляции		1500 В перем. т., >1 мин/350 В пост. т., >1 мин			
Ударопрочность		15 G (3 раза в 3 направлениях)			
Вибростойкость		1 G: вибросопротивление при 9—150 Гц длительностью 80 мин. вдоль всех 3 осей			
Высота		Макс. 2000 м над уровнем моря			
Место установки		Щит или шкаф управления			
Класс перенапряжения		Макс. II			
Уровень загрязнения		Макс. 2			
EMC		89/336/ЕЕС и 93/68/ЕЕС			
Окружающая среда		Избегать установки в атмосфере коррозионных газов, устанавливать в пылезащищенном месте			
Охлаждение		Естественное			
Сертификаты		CE			

GT27



Модели высшего класса с мультитачем/ управлением жестами

Панели оператора серии GT27 имеют ЖКД TFT с 65 тыс. цветов, диагональю 5,7", 8,4", 10,4", 12,1", 15", разрешением VGA/SVGA/XGA и внутренней памятью до 128 МБ. Все панели оператора поставляются с интерфейсами Ethernet, USB, RS232 и RS422/485 и слотом для SD-карт. Кроме того, GT27 можно дополнительно оборудовать такими интерфейсами, как CC-Link IE, CC-Link IE Field, CC-Link, MELSECNET/H и прямым подключением к шине ПЛК.

Доступны специальные модели GT27 с диагональю 10,4" и 12,1", белой рамкой и без USB-интерфейса на передней панели (GT2710-VTW1/GT2712-STW1).

GT27 имеет несколько предустановленных функций для диагностики и поиска ошибок, таких как резервирование/восстановление, монитор программы ПЛК, монитор устройств, монитор сети, монитор серво/движения, монитор Motion SFC и монитор ЧПУ.

Отличительные особенности:

- Мультитач/жесты
- Функция мультимедиа (не для GT2705)
- Функции отладки
- Отображение документов
- Удаленный доступ через VNC
- E-Mail
- Интерфейс MES
- Сервер/клиент FTP
- Журнал регистрации действий
- Регистрация данных
- Многоканальность
- Функция прозрачного шлюза
- Авторизация оператора
- Резервное копирование/восстановление
- Редактор списка MELSEC-FX
- Монитор последовательных программ
- Функция тревог системы
- Функция тревоги
- Удаленное управление ПК

Характеристики	GT2705-VTBD		GT2708-STBA GT2708-STBD		GT2708-VTBA GT2708-VTBD		GT2710-STBA GT2710-STBD		GT2710-VTBA GT2710-VTBD GT2710-VTWA ^① GT2710-VTWD ^①		GT2712-STBA GT2712-STBD GT2712-STWA ^① GT2712-STWD ^①		GT2715-VTBA GT2715-VTBD		
Дисплей	Тип	5.7", TFT, LCD, 65536 цветов		8.4", TFT, LCD, 65536 цветов		8.4", TFT, LCD, 65536 цветов		10.4", TFT, LCD, 65536 цветов		10.4", TFT, LCD, 65536 цветов		12.1", TFT, LCD, 65536 цветов		15", TFT, LCD, 65536 цветов	
	Размеры (ШxВ) мм	115.2x86.4		170.9x128.2		170.9x128.2		211.2x158.4		211.2x158.4		246x184.5		304.1x228.1	
	Текст (строки x символы)	Определяется пользователем		Определяется пользователем		Определяется пользователем		Определяется пользователем		Определяется пользователем		Определяется пользователем		Определяется пользователем	
	Высота символов мм	Определяется пользователем		Определяется пользователем		Определяется пользователем		Определяется пользователем		Определяется пользователем		Определяется пользователем		Определяется пользователем	
	Графическое разрешение Пиксели	VGA: 640x480		SVGA: 800x600		VGA: 640x480		SVGA: 800x600		VGA: 640x480		SVGA: 800x600		XGA: 1024x768	
Питание	Тип А	—		100–240 В перем. (+10 %, -15 %)		100–240 В перем. (+10 %, -15 %)		100–240 В перем. (+10 %, -15 %)		100–240 В перем. (+10 %, -15 %)		100–240 В перем. (+10 %, -15 %)		100–240 В перем. (+10 %, -15 %)	
	Тип D	24 В пост. (+25 %, -20 %)		24 В пост. (+25 %, -20 %)		24 В пост. (+25 %, -20 %)		24 В пост. (+25 %, -20 %)		24 В пост. (+25 %, -20 %)		24 В пост. (+25 %, -20 %)		24 В пост. (+25 %, -20 %)	
Слот внешней карты памяти	Внутренняя память (ПЗУ)	32 Мбайт		57 Мбайт		57 Мбайт		57 Мбайт		57 Мбайт		57 Мбайт		57 Мбайт	
	Рабочая память (ОЗУ)	80 Мбайт		128 Мбайт		128 Мбайт		128 Мбайт		128 Мбайт		128 Мбайт		128 Мбайт	
Flash-память	1 (Карта памяти SD)		1 (Карта памяти SD)		1 (Карта памяти SD)		1 (Карта памяти SD)		1 (Карта памяти SD)		1 (Карта памяти SD)		1 (Карта памяти SD)		
Тип клавиатуры	Сенсорная панель		Сенсорная панель		Сенсорная панель		Сенсорная панель		Сенсорная панель		Сенсорная панель		Сенсорная панель		
Функциональные клавиши	Внутренние	Сенсорные клавиши		Сенсорные клавиши		Сенсорные клавиши		Сенсорные клавиши		Сенсорные клавиши		Сенсорные клавиши		Сенсорные клавиши	
	Внешние	—		—		—		—		—		—		—	
Светодиодные индикаторы	1 (Питание)		1 (Питание)		1 (Питание)		1 (Питание)		1 (Питание)		1 (Питание)		1 (Питание)		
Интерфейсы	Ethernet (TCP/IP), RS232, RS422/485, USB (спереди), Карта памяти SD														
Интерфейсный слот для дополнительных карт	1 слот SD		1 слот SD		1 слот SD		1 слот SD		1 слот SD		1 слот SD		1 слот SD		
Мультимедийные возможности	—		Опционально		Опционально		Опционально		Опционально		Опционально		Опционально		
Часы реального времени	Встроенные		Встроенные		Встроенные		Встроенные		Встроенные		Встроенные		Встроенные		
Возможности подключения к сети (дополнительно)	Ethernet (TCP/IP), CC-Link (IE), Modbus®, RS232, RS422/485, A-Bus, Q-Bus, MELSECNET/10/H														
Класс защиты (передняя панель)	IP67 ^② в шкафу управления: IP2X														
Размеры (ШxВxГ) мм	167x139x60		241x194x52		241x194x52		303x218x52		303x218x52		316x246x52		397x300x60		
Вес кг	1.0		1.5		1.5		2.1		2.1		2.4		4.5		
Код заказа Кат №	288037		270564 270565		270566 270567		270558 270559		270560 270561 270562 270563		270504 270555 270556 270557		275975 275976		

Принадлежности Программное обеспечение для программирования (см. стр. 55), кабели и интерфейсные адаптеры (см. стр. 32).

① Модели с белой рамкой без переднего USB
 ② Нажатие на символ PUSH и закрытие защитной крышки USB обеспечивает соответствие IP67F. (Когда крышка открыта, интерфейс USB соответствует IP2X.) Однако это не гарантирует защиту в любой окружающей среде. Устройство не разрешается использовать в среде, в которой оно будет подвергаться длительному воздействию брызг масла или химикатов, либо будет работать в масляном тумане.

GT25



Панели оператора серии GOT

2

Высокопроизводительные, экономичные модели высшего класса

Панели оператора серии GT25 имеют ЖКД TFT с 65 тыс. цветов, диагональю 8,4", 10,4", 12,1", разрешением VGA/SVGA и внутренней памятью до 80 МБ. Все панели оператора поставляются с интерфейсами Ethernet, USB, RS232 и RS422/485 и слотом для SD-карт. Кроме того, GT25 можно дополнительно оборудовать такими интерфейсами, как CC-Link IE, CC-Link IE Field, CC-Link, MELSECNET/H и прямым подключением к шине ПЛК.

Доступны специальные модели GT25 с диагональю 8,4" и 10,4", белой рамкой и без USB-интерфейса на передней панели (GT2508-VTW1/GT2510-VTW1).

GT25 имеет несколько предустановленных функций для диагностики и поиска ошибок, таких как резервирование/восстановление, монитор программы ПЛК, монитор устройств, монитор сети, монитор серво/движения, монитор Motion SFC и монитор ЧПУ.

Отличительные особенности:

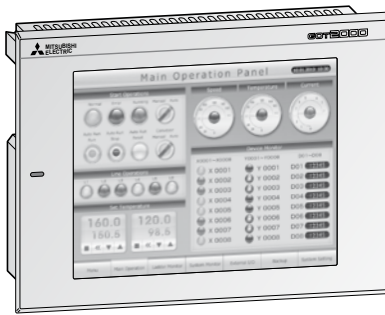
- Функции отладки
- Отображение документов
- Удаленный доступ через VNC
- E-Mail
- Интерфейс MES
- Сервер/клиент FTP
- Журнал регистрации действий
- Регистрация данных
- Многоканальность
- Функция прозрачного шлюза
- Авторизация оператора
- Резервное копирование/восстановление
- Редактор списка MELSEC-FX
- Монитор последовательных программ
- Функция тревог системы
- Функция тревоги
- Удаленное управление ПК

Характеристики		GT2508-VTBA GT2508-VTBD	GT2508-VTWA ^① GT2508-VTWD ^①	GT2510-VTBA GT2510-VTBD	GT2510-VTWA ^① GT2510-VTWD ^①	GT2512-STBA GT2512-STBD
Дисплей	Тип	8.4", TFT, LCD, 65.536 цветов	8.4", TFT, LCD, 65.536 цветов	10.4", TFT, LCD, 65.536 цветов	10.4", TFT, LCD, 65.536 цветов	12.1", TFT, LCD, 65.536 цветов
	Размеры (WxH) мм	170.9x128.2	170.9x128.2	211.2x158.4	211.2x158.4	246x184.5
	Текст (строки x символы)	Определяется пользователем	Определяется пользователем	Определяется пользователем	Определяется пользователем	37 символов x 50 строк (16 точек) 50 символов x 66 строк (12 точек)
	Высота символов мм	Определяется пользователем, шрифты Windows	Определяется пользователем, шрифты Windows	Определяется пользователем, шрифты Windows	Определяется пользователем, шрифты Windows	Определяется пользователем, шрифты Windows
Графическое разрешение	Пиксели	VGA: 640x480	VGA: 640x480	VGA: 640x480	VGA: 640x480	SVGA: 800x600
		Питание	Тип A	100–240 В перем. (+10 %, -15 %)	100–240 В перем. (+10 %, -15 %)	100–240 В перем. (+10 %, -15 %)
Объем внутренней памяти	Тип D	24 В пост. (+25 %, -20 %)	24 В пост. (+25 %, -20 %)	24 В пост. (+25 %, -20 %)	24 В пост. (+25 %, -20 %)	24 В пост. (+25 %, -20 %)
	Внутренняя память (ПЗУ): 32 Мбайт Рабочая память (ОЗУ): 80 Мбайт	Внутренняя память (ПЗУ): 32 Мбайт Рабочая память (ОЗУ): 80 Мбайт	Внутренняя память (ПЗУ): 32 Мбайт Рабочая память (ОЗУ): 80 Мбайт	Внутренняя память (ПЗУ): 32 Мбайт Рабочая память (ОЗУ): 80 Мбайт	Внутренняя память (ПЗУ): 32 Мбайт Рабочая память (ОЗУ): 80 Мбайт	Внутренняя память (ПЗУ): 32 Мбайт Рабочая память (ОЗУ): 80 Мбайт
Слот внешней карты памяти		1 (Карта памяти SD)	1 (Карта памяти SD)	1 (Карта памяти SD)	1 (Карта памяти SD)	1 (Карта памяти SD)
Тип клавиатуры		Сенсорная панель	Сенсорная панель	Сенсорная панель	Сенсорная панель	Сенсорная панель
Функциональные клавиши	Внутренние	Сенсорные клавиши	Сенсорные клавиши	Сенсорные клавиши	Сенсорные клавиши	Сенсорные клавиши
	Внешние	—	—	—	—	—
Светодиодные индикаторы 1 (Питание) 1 (Питание) 1 (Питание) 1 (Питание)		1 (Питание)	1 (Питание)	1 (Питание)	1 (Питание)	1 (Питание)
Интерфейсы		Ethernet (TCP/IP), RS232, RS422/485, USB (спереди), Карта памяти SD				
Интерфейсный слот для дополнительных карт		1 слот SD	1 слот SD	1 слот SD	1 слот SD	1 слот SD
Мультимедийные возможности		—	—	—	—	—
Часы реального времени		Встроенные	Встроенные	Встроенные	Встроенные	Встроенные
Возможности подключения к сети (дополнительно)		Ethernet (TCP/IP), CC-Link (IE), Modbus [®] , RS232, RS422/485, A-Bus, Q-Bus, MELSECNET/10/H				
Класс защиты (передняя панель)		IP67 ^① В шкафу управления: IP2X	IP67 ^② В шкафу управления: IP2X	IP67 ^② В шкафу управления: IP2X	IP67 ^② В шкафу управления: IP2X	IP67 ^② В шкафу управления: IP2X
Размеры (ШxВxГ) мм		241x194x52	241x194x52	303x218x52	303x218x52	316x246x52
Вес кг		1.5	1.5	2.1	2.1	2.4
Код заказа	Кат. №.	276819	276821	276815	276817	281858
		276820	276822	276816	276818	281859
Принадлежности		Программное обеспечение для программирования (см. стр. 55), кабели и интерфейсные адаптеры (см. стр. 32).				

① Модели с белой рамкой без переднего USB.

② Нажатие на символ PUSH и закрытие защитной крышки USB обеспечивает соответствие IP67F. (Когда крышка открыта, интерфейс USB соответствует IP2X). Однако это не гарантирует защиту в любой окружающей среде. Устройство не разрешается использовать в среде, в которой оно будет подвергаться длительному воздействию брызг масла или химикатов, либо будет работать в масляном тумане.

GT23



Экономичные модели среднего класса

Панели оператора серии GT23 имеют ЖКД TFT с 65 тыс. цветов, диагональю 8,4", 10,4", разрешением VGA/SVGA и внутренней памятью до 9 МБ. Все панели оператора поставляются с интерфейсами Ethernet, USB, RS232 и RS422/485 и слотом для SD-карт. Кроме того, GT23 может быть оснащен опциональным интерфейсом CC-Link.

Отличительные особенности:

- Сервер/клиент FTP
- Журнал регистрации действий
- Регистрация данных
- Многоканальность
- Функция прозрачного шлюза
- Авторизация оператора
- Резервное копирование/восстановление
- Редактор списка MELSEC-FX
- Функция тревог системы
- Функция тревоги

2

Панели оператора серии GOT

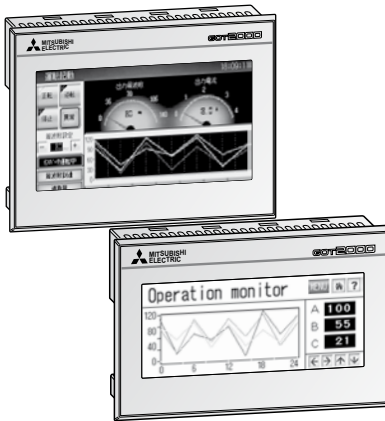
Характеристики		GT2308-VTBA GT2308-VTBD	GT2310-VTBA GT2310-VTBD
Дисплей	Тип	8,4", TFT, LCD, 65536 цветов	10,4", TFT, LCD, 65536 цветов
	Размеры (ШxВ) мм	170,9x128,2	211,2x158,4
	Текст (строки x символы)	Определяется пользователем	Определяется пользователем
	Высота символов мм	Определяется пользователем, шрифты Windows	Определяется пользователем, шрифты Windows
	Графическое разрешение Пиксели	VGA: 640x480	VGA: 640x480
Питание	Тип A	100–240 В перем. (+10 %, -15 %)	100–240 В перем. (+10 %, -15 %)
	Тип D	24 В пост. (+25 %, -20 %)	24 В пост. (+25 %, -20 %)
Объем внутренней памяти		Внутренняя память (ПЗУ): 9 Мбайт Рабочая память (ОЗУ): 9 Мбайт	Внутренняя память (ПЗУ): 9 Мбайт Рабочая память (ОЗУ): 9 Мбайт
Слот внешней карты памяти		1 (Карта памяти SD)	1 (Карта памяти SD)
Тип клавиатуры		Сенсорная панель	Сенсорная панель
Функциональные клавиши	Внутренние	Сенсорные клавиши	Сенсорные клавиши
	Внешние	—	—
Светодиодные индикаторы		1 (Питание)	1 (Питание)
Интерфейсы		Ethernet (TCP/IP), RS232, RS422/485, USB (спереди), Карта памяти SD	Ethernet (TCP/IP), RS232, RS422/485, USB (спереди), Карта памяти SD
Интерфейсный слот для дополнительных карт		1 слот SD	1 слот SD
Мультимедийные возможности		—	—
Часы реального времени		Встроенные	Встроенные
Возможности подключения к сети (дополнительно)		Ethernet (TCP/IP), RS232, RS422/485	Ethernet (TCP/IP), RS232, RS422/485
Класс защиты (передняя панель)		IP67 ^① В шкафу управления: IP2X	IP67 ^① В шкафу управления: IP2X
Размеры (ШxВxГ) мм		241x194x56	303x218x56
Вес кг		1,5	1,9
Код заказа Кат. №.		270570 270571	270568 270569

Принадлежности Программное обеспечение для программирования (см. стр. 55), кабели и интерфейсные адаптеры (см. стр. 32).

① Нажатие на символ PUSH и закрытие защитной крышки USB обеспечивает соответствие IP67E. (Когда крышка открыта, интерфейс USB соответствует IP2X.)

Однако это не гарантирует защиту в любой окружающей среде. Устройство не разрешается использовать в среде, в которой оно будет подвергаться длительному воздействию брызг масла или химикатов, либо будет работать в масляном тумане.

GT21



Добро пожаловать в мир серии GOT2000

Панели оператора серии GT2103 имеют ЖКД TFT с 32 градациями серого, диагональю 3,8", разрешением 320x128 и внутренней памятью до 3 МБ. Светодиодная подсветка может быть 5 различных цветов (белый, зеленый, розовый, оранжевый, красный). Панели оператора GT2103 поставляются с интерфейсами RS422/485, USB и дополнительно с RS232 или Ethernet. Слот для SD-карты – опция.

Панели оператора серии GT2104 имеют ЖКД TFT с 65536 цветов, диагональю 4,3", разрешением 480x272 и внутренней памятью до 9 МБ. В стандартном варианте GT2104 оснащается интерфейсами Ethernet, USB, RS232, RS422/485 и слотом для SD-карты.

Отличительные особенности:

- Журнал регистрации действий
- Регистрация данных
- Многоканальность
- Функция прозрачного шлюза
- Авторизация оператора
- Резервное копирование/восстановление
- Функция тревоги

Характеристики		GT2103-PMBD	GT2103-PMBDS	GT2103-PMBLS	GT2104-RTBD
Дисплей	Тип	3.8" TFT монохромный, 32 оттенков серого	3.8" TFT монохромный, 32 оттенков серого	3.8" TFT монохромный, 32 оттенков серого	4.3", TFT, 65.536 цветов
	Размеры (ШxВ) мм	89x35.6	89x35.6	89x35.6	118x92
	Текст (строки x символы)	Определяется пользователем	Определяется пользователем	Определяется пользователем	Определяется пользователем
	Высота символов мм	Определяется пользователем, шрифты Windows	Определяется пользователем, шрифты Windows	Определяется пользователем, шрифты Windows	Определяется пользователем, шрифты Windows
	Графическое разрешение Пиксели	320x128	320x128	320x128	480x272
Питание	Тип A	24 В пост.	24 В пост.	—	24 В пост.
	Тип D	—	—	5 В пост.	—
Объем внутренней памяти	Внутренняя память (ПЗУ): 3 Мбайт Рабочая память (ОЗУ): 3 Мбайт	Внутренняя память (ПЗУ): 3 Мбайт Рабочая память (ОЗУ): 3 Мбайт	Внутренняя память (ПЗУ): 3 Мбайт Рабочая память (ОЗУ): 3 Мбайт	Внутренняя память (ПЗУ): 3 Мбайт Рабочая память (ОЗУ): 3 Мбайт	Внутренняя память (ПЗУ): 9 Мбайт Рабочая память (ОЗУ): 9 Мбайт
Слот внешней карты памяти	1 (Карта памяти SD) Опционально	1 (Карта памяти SD) Опционально	1 (Карта памяти SD) Опционально	1 (Карта памяти SD) Опционально	
Тип клавиатуры	Сенсорная панель	Сенсорная панель	Сенсорная панель	Сенсорная панель	
Функциональные клавиши	Внутренние	Сенсорные клавиши	Сенсорные клавиши	Сенсорные клавиши	
	Внешние	—	—	—	
Светодиодные индикаторы	—	—	—	—	
Интерфейсы	Ethernet, RS422/485, USB	RS232, RS422/485, USB	RS422, USB	Ethernet, RS232, RS422/485, USB	
Интерфейсный слот для дополнительных карт	1 слот SD, Опционально	1 слот SD, Опционально	1 слот SD, Опционально	1 слот SD	
Мультимедийные возможности	—	—	—	—	
Часы реального времени	Встроенные	Встроенные	Встроенные	Встроенные	
Возможности подключения к сети (дополнительно)	Ethernet, RS422/485	RS232, RS422/485	RS422	Ethernet, RS232, RS422/485	
Класс защиты (передняя панель)	IP67 ^①	IP67 ^①	IP67 ^①	IP67 ^①	
Размеры (ШxВxГ) мм	113x74x32	113x74x32	113x74x32	128x102x40	
Вес кг	0.2	0.2	0.2	0.3	
Код заказа Кат №.	279809	279810	288039	283924	
Принадлежности	Программное обеспечение для программирования (см. стр. 55), кабели и интерфейсные адаптеры (см. стр. 32).				

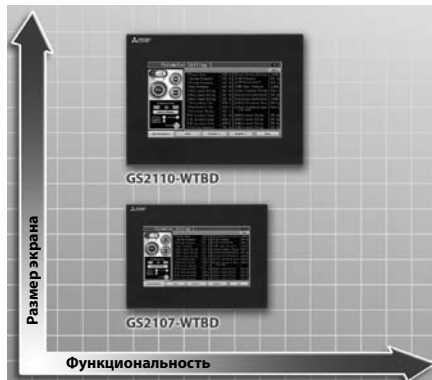
① Нажатие на символ PUSH и закрытие защитной крышки USB обеспечивает соответствие IP67F. (Когда крышка открыта, интерфейс USB соответствует IP2X.)
Однако это не гарантирует защиту в любой окружающей среде. Устройство не разрешается использовать в среде, в которой оно будет подвергаться длительному воздействию брызг масла или химикатов, либо будет работать в масляном тумане.

GOT Simple

Mitsubishi Electric дополнила свою популярную серию панелей оператора GOT недорогой серией GOT Simple, имеющей превосходную рентабельность. Серия GOT Simple была разработана для оптимизации операторского управления и мониторинга различных продуктов для автоматизации производства.

Имеющие хорошую производительность и расширенную функциональность, эти новые панели оператора предоставляют возможности, помогающие снизить время простоя, обеспечивающие быстрое восстановление после простых ошибок, повышающие уровень работоспособности и эффективность производства. Серия

GOT Simple не просто отображает данные, а предоставляет детальный обзор процесса автоматизации и обеспечивает платформу для экономичного решения типичных производственных проблем. Она проста в использовании, очень надежна и имеет превосходные эксплуатационные качества.



Условия эксплуатации

Наименование параметра	GS21	
Рабочая температура	Монитор	0—+55 °С
	Прибор	0—+55 °С
Температура хранения	-20—+60 °С	
Относительная влажность	10—90 % (без конденсата)	
Помехозащищенность	1500/500 Vpp от генератора шума; 1 мксек. при 50—60 Гц	
Пробоя изоляции	1500 В перем. т., >1 мин./350 В пост. т., >1 мин	
Ударопрочность	15 G (3 раза в 3 направлениях)	
Вибростойкость	1 G: вибросопротивление при 9—50 Гц длительностью 80 мин. вдоль всех 3 осей	
Высота	Макс. 2000 м над уровнем моря	
Место установки	Щит или шкаф управления	
Класс перенапряжения	Макс. II	
Уровень загрязнения	Макс. 2	
EMC	89/336/ЕЕС и 93/68/ЕЕС	
Окружающая среда	Избегать установки в атмосфере коррозионных газов, устанавливать в пылезащищенном месте	
Охлаждение	Естественное	
Сертификаты	CE	

GS21



Превосходная производительность

Панели оператора серии GS21 имеют широкоэкранные ЖКД TFT с 65 тыс. цветов, диагональю 7", 10", разрешением WVGA и внутренней памятью до 9 МБ. Обе модели поставляются с интерфейсами Ethernet, USB, RS232, RS422 и слотом для SD-карт.

Отличительные особенности:

- Журнал регистрации действий
- Регистрация данных
- Многоканальность
- Функция прозрачного шлюза
- Авторизация оператора
- Редактор списка MELSEC-FX
- Функция тревоги

Характеристики		GS2107-WTBD	GS2110-WTBD
Дисплей	Тип	7", TFT, LCD, 65536 цветов	10", TFT, LCD, 65536 цветов
	Размеры (ШxВ) мм	154x85.9	222x132.5
	Текст (строки x символы)	Определяется пользователем	Определяется пользователем
	Высота символов мм	Определяется пользователем, шрифты Windows	Определяется пользователем, шрифты Windows
	Графическое разрешение Пиксели	800x480	800x480
Питание		24 В пост. (+25 %, -20 %)	24 В пост. (+25 %, -20 %)
Объем внутренней памяти		Внутренняя память (ПЗУ): 9 Мбайт Рабочая память (ОЗУ): 9 Мбайт	Внутренняя память (ПЗУ): 9 Мбайт Рабочая память (ОЗУ): 9 Мбайт
Слот внешней карты памяти		1 (Карта памяти SD)	1 (Карта памяти SD)
Тип клавиатуры		Сенсорная панель	Сенсорная панель
Функциональные клавиши	Внутренние	Сенсорные клавиши	Сенсорные клавиши
	Внешние	—	—
Светодиодные индикаторы		—	—
Интерфейсы		Ethernet (TCP/IP), RS232, RS422, Карта памяти SD	Ethernet (TCP/IP), RS232, RS422, Карта памяти SD
Интерфейсный слот для дополнительных карт		1 слот SD	1 слот SD
Мультимедийные возможности		—	—
Часы реального времени		Встроенные	Встроенные
Возможности подключения к сети (дополнительно)		Ethernet (TCP/IP), RS232, RS422	Ethernet (TCP/IP), RS232, RS422
Класс защиты (передняя панель)		IP65	IP65
Размеры (ШxВxГ) мм		206x155x50	272x214x56
Вес кг		1.3	0.9
Код заказа		Кат №. 273362	273361
Принадлежности		Программное обеспечение для программирования (см. стр. 55), кабели и интерфейсные адаптеры (см. стр. 32).	

GOT1000

Новые графические панели оператора серии GOT1000 представляют собой наиболее совершенную серию панелей от Mitsubishi Electric. Их отличает наличие графического дисплея высокого разрешения с сенсорным экраном. Это позволяет с легкостью изменять состояния и вводить данные.

Используемый в серии GOT1000 64-разрядный RISC-процессор скомбинирован со вновь разработанным быстродействующим графическим процессором. Совместно они обеспечивают впечатляюще малое время реакции и построения изображения.

При помощи панели оператора GOT1000 пользователь получает прямой доступ ко всем специальным модулям программируемого логического контроллера серии MELSEC, что означает возможность тестирования отдельных частей производственной установки.

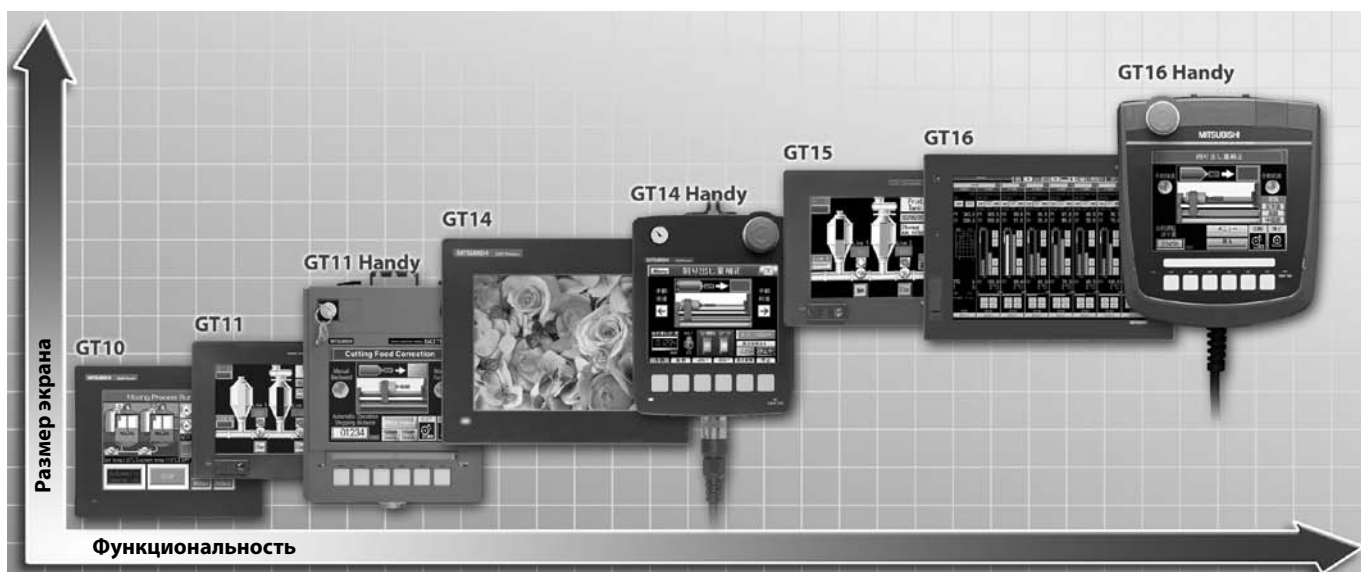
Это позволяет производить графический (лестничные диаграммы) контроль за отладкой программ.

Для программирования панели оператора служит программный пакет GTWorks, работающий на PC под управлением системы MS Windows®. Программы в панели оператора могут быть сохранены – по выбору – во встроенную память RAM с подпиткой от батарейки,

на устанавливаемую микросхему EPROM или же на карту памяти CompactFlash. Большое количество индикаторных приборов, както: световых сигнализаторов, манометров, аналоговых и цифровых измерительных инструментов и т. п. может быть представлено в виде соответствующих графических объектов.

Заготовки целого ряда ориентированных на практику объектов уже сделаны в совместимых MS Windows® пакетах программирования, что заметно сокращает время, которое уходит на создание прикладной программы.

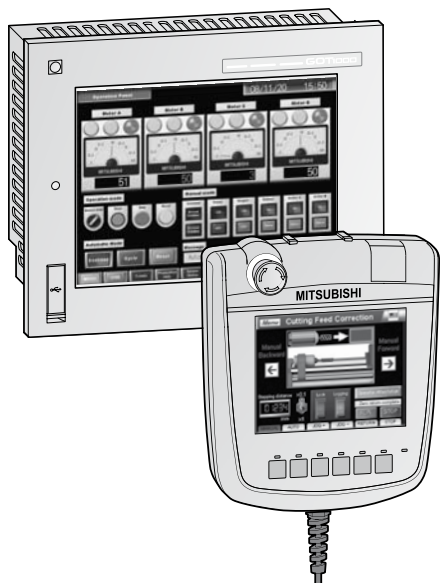
GOT1000 имеет поддержку Unicode. Это позволяет пользователям легко создавать многоязычные экранные страницы.



Условия эксплуатации

Наименование параметра		GT10	GT11	GT14	GT15	GT16
Рабочая температура	Монитор	0—+50 °С				
	Прибор	0—+55 °С (0—+50 °С при вертикальном монтажном положении)			0—+55 °С	
Температура хранения		-20—+60 °С				
Относительная влажность		10—90 % (без конденсата)				
Помехозащищенность		1000 Вpp от генератора шума; 1 мксек. при 30—100 Гц				
Напряжение пробоя изоляции		1500 В перем. т., >1 мин/500 В пост. т., >1 мин				
Ударопрочность		15 Г (3 раза в 3 направлениях)				
Вибростойкость		1 Г: Вибросопротивление при 9—150 Гц длительностью 80 мин. вдоль всех 3 осей				
Высота		Макс. 2000 м над уровнем моря				
Место установки		Щит или шкаф управления				
Класс перенапряжения		Макс. II				
Уровень загрязнения		Макс. 2				
EMC		89/336/ЕЕС и 93/68/ЕЕС				
Окружающая среда		Избегать установки в атмосфере коррозионных газов, устанавливать в пылезащищенном месте				
Охлаждение		Естественное				
Сертификаты		CE				

GT16



Графические панели оператора серии GT16 впечатляют широкими функциональными и коммуникационными возможностями. Для создания экранного содержимого может использоваться GT Designer 3 – интуитивно понятный пакет программирования для ПК, который упрощает программирование графических элементов, например, экранов данных, диаграмм и переключающих элементов, управляемых сенсорными кнопками, и размещает их на просторном 15" экране. Создаваемые интерфейсы упрощают управление самыми сложными процессами.

В дополнение к значительному объему памяти проекта и данных до 15 МБ (расширяемой подключением CF-карты) устройства поставляются с широким диапазоном встроенных сетевых соединений, включая Ethernet, CC-Link, Modbus® и MELSECNET. Кроме того, вы можете использовать стандартные последовательные интерфейсы: RS232, RS422 и RS485. За исключением портативной панели оператора GT1665HS-VTBD, все модели можно также подключить к разьему шины базового шасси ПЛК серии MELSEC.

USB-порты на передней панели модулей (за исключением портативной модели GT1665HS-VTBD) позволяют использовать стандартные USB флеш-накопители для хранения проектов и данных – например, при замене процессорного модуля ПЛК.

Вы можете легко сохранить программу ПЛК через USB-порт GT16 и позже загрузить его обратно в ПЛК.

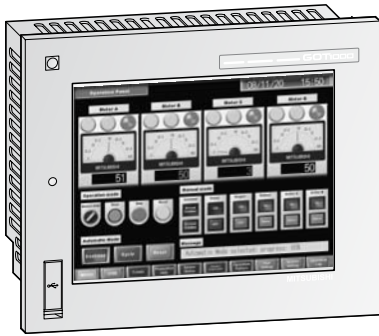
GT1665HS-VTBD – портативная панель оператора с теми же функциями, что и у стационарных модулей, плюс дополнительными функциональными кнопками и кнопкой аварийного выключения.

Отличительные особенности:

- Мультимедийные функции (только для моделей "М")
- Функции отладки
- Отображение документов
- Удаленный доступ через VNC
- E-Mail
- Интерфейс MES
- Сервер/клиент FTP
- Журнал регистрации действий
- Регистрация данных
- Многоканальность
- Функция прозрачного шлюза
- Авторизация оператора
- Резервное копирование/восстановление
- Монитор последовательных программ
- Функция тревоги
- Удаленное управление ПК

Характеристики		GT1655-VTBD GT1662-VNBA GT1662-VNBD	GT1665HS-VTBD	GT1672-VNBA GT1672-VNBD	GT1675-VNBA GT1675-VNBD
Дисплей	Тип	GT1655: 5.7", TFT, 65536 цветов GT1662: 8.4", TFT, 16 цветов	6.5", TFT, 65536 цветов	10.4", TFT, 16 цветов	10.4", TFT, 4096 цветов
	Размеры (ШxВ) мм	GT1655: 115x86 GT1662: 171x128	211x158	211x158	211x158
	Текст (строки x символы)	40 символов x 30 строк (16 точек) 53 символов x 40 строк (12 точек)	Определяется пользователем	40 символов x 30 строк (16 точек) 53 символов x 40 строк (12 точек)	40 символов x 30 строк (16 точек) 53 символов x 40 строк (12 точек)
	Высота символов мм	Определяется пользователем, шрифты Windows	Определяется пользователем, шрифты Windows	Определяется пользователем, шрифты Windows	Определяется пользователем, шрифты Windows
Графическое разрешение Пиксели	Тип А	640x480	640x480	640x480	640x480
	Тип D	24 В пост.	24 В пост.	24 В пост.	24 В пост.
Питание	Тип А	100–240 В перем.	—	100–240 В перем.	100–240 В перем.
Объем внутренней памяти	Тип D	24 В пост.	24 В пост.	24 В пост.	24 В пост.
Слот внешней карты памяти		11–15 Мбайт	15 Мбайт	11 Мбайт	11 Мбайт
Тип клавиатуры		1 (Карта CompactFlash)	1 (Карта CompactFlash)	1 (Карта CompactFlash)	1 (Карта CompactFlash)
Функциональные клавиши	Внутренние	Сенсорная панель	Сенсорная панель	Сенсорная панель	Сенсорная панель
	Внешние	Сенсорные клавиши	Сенсорные клавиши	Сенсорные клавиши	Сенсорные клавиши
Светодиодные индикаторы		—	—	—	—
Интерфейсы		1 (Питание)	1 (Питание)	1 (Питание)	1 (Питание)
Интерфейсный слот для дополнительных карт		Ethernet (TCP/IP), RS232, RS422/485, USB (спереди), гнездо CF	Ethernet (TCP/IP), Modbus®, RS232, RS422/485	Ethernet (TCP/IP), CC-Link (IE), Modbus®, RS232, RS422/485, A-Bus, Q-Bus, MELSECNET/10/H	Ethernet (TCP/IP), CC-Link (IE), Modbus®, RS232, RS422/485, A-Bus, Q-Bus, MELSECNET/10/H
Мультимедийные возможности		1 слот CF	1 слот CF	1 слот CF	1 слот CF
Часы реального времени		—	—	—	—
Возможности подключения к сети (дополнительно)		Встроенные	Встроенные	Встроенные встроенные	Встроенные
Класс защиты (передняя панель)		Ethernet (TCP/IP), CC-Link (IE), Modbus®, RS232, RS422/485, A-Bus, Q-Bus, MELSECNET/10/H	Ethernet (TCP/IP), Modbus®, RS232, RS422/485	Ethernet (TCP/IP), CC-Link (IE), Modbus®, RS232, RS422/485, A-Bus, Q-Bus, MELSECNET/10/H	Ethernet (TCP/IP), CC-Link (IE), Modbus®, RS232, RS422/485, A-Bus, Q-Bus, MELSECNET/10/H
Размеры (ШxВxГ) мм		IP67	IP65	IP67	IP67
Вес кг		GT1655: 167x135x60 GT1662: 241x190x52	201x230x97	303x214x49	303x214x49
		GT1655: 1.0 GT1662: 1.8	1.2	2.3	2.3
Код заказа	Кат. №.	244210 237194 237194	237248	237192 237193	237190 237191
Принадлежности		Программное обеспечение для программирования (см. стр. 55), кабели и интерфейсные адаптеры (см. стр. 32).			

GT16



Можно подключить до четырех CCD-камер, а с установленной мультимедийной картой – записывать и анализировать управляемые событиями видеоролики.

Разъемы для микрофонов и громкоговорителей встроены. Встроенная функция диагностики распознает проблемы и воспроизводит видеоролик с инструкциями или показывает полезные советы. Идеально взаимодействуя с эффективной iQ Platform, эта функция позволяет существенно сократить время простоя.

С помощью дополнительной карты MES панели оператора GT16 могут связываться с базами данных Windows напрямую, без шлюза-ПК.

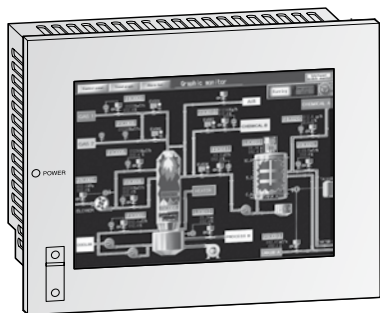
Отличительные особенности:

- Мультимедийные функции (только для моделей "М")
- Функции отладки
- Отображение документов
- Удаленный доступ через VNC
- E-Mail
- Интерфейс MES
- Сервер/клиент FTP
- Журнал регистрации действий
- Регистрация данных
- Многоканальность
- Функция прозрачного шлюза
- Авторизация оператора
- Резервное копирование/восстановление
- Монитор последовательных программ
- Функция тревоги
- Удаленное управление ПК

2
Панели оператора серии GOT

Характеристики		GT1665M-STBA GT1665M-STBD GT1665M-VTBA GT1665M-VTBD	GT1675M-STBA GT1675M-STBD GT1675M-VTBA GT1675M-VTBD	GT1685M-STBA GT1685M-STBD	GT1695M-XTBA GT1695M-XTBD
Дисплей	Тип	8.4", TFT, 65536 цветов	10.4", TFT, 65536 цветов	12.1", TFT, 65536 цветов	15", TFT, 65536 цветов
	Размеры (ШxВ) мм	171x128	211x158	246x184.5	304.1x228.1
	Текст (строки x символы)	Определяется пользователем	Определяется пользователем	Определяется пользователем	Определяется пользователем
	Высота символов мм	Определяется пользователем, шрифты Windows	Определяется пользователем, шрифты Windows	Определяется пользователем, шрифты Windows	Определяется пользователем, шрифты Windows
	Графическое разрешение Пиксели	STB□: 800x600 VTB□: 640x480	STB□: 800x600 VTB□: 640x480	800x600 (SVGA)	1024x768 (XGA)
Питание	Тип A	100–240 В перем.	100–240 В перем.	100–240 В перем.	100–240 В перем.
	Тип D	24 В пост.	24 В пост.	24 В пост.	24В пост.
Объем внутренней памяти		15 Мбайт	15 Мбайт	15 Мбайт	15 Мбайт (Расширяется до 57 Мбайт)
Слот внешней карты памяти		1 (Карта CompactFlash)	1 (Карта CompactFlash)	1 (Карта CompactFlash)	1 (Карта CompactFlash)
Тип клавиатуры		Сенсорная панель	Сенсорная панель	Сенсорная панель	Сенсорная панель
Функциональные клавиши	Внутренние	Сенсорные клавиши	Сенсорные клавиши	Сенсорные клавиши	Сенсорные клавиши
	Внешние	—	—	—	—
Светодиодные индикаторы		1 (Питание)	1 (Питание)	1 (Питание)	1 (Питание)
Интерфейсы		Ethernet (TCP/IP), RS232, RS422/485, USB (спереди), гнездо CF, детектор человека. Опционально: функциональные карты, видеовыход			
Интерфейсный слот для дополнительных карт		1 слот CF	1 слот CF	1 слот CF	1 слот CF
Мультимедийные возможности		Опционально	Опционально	Опционально	Опционально
Часы реального времени		Встроенные	Встроенные	Встроенные	Встроенные
Возможности подключения к сети (дополнительно)		Ethernet (TCP/IP), CC-Link (IE), Modbus®, RS232, RS422/485, A-Bus, Q-Bus, MELSECNET/10/H			
Класс защиты (передняя панель)		IP67	IP67	IP67	IP67
Размеры (ШxВxГ) мм		241x190x52	303x214x49	316x242x52	397x296x61
Вес кг		1.7	2.1	2.7	5.0
Код заказа	Кат. №.	221949	221945	221360	221358
		221950	221946		
		221951	221947	221361	221359
		221952	221948		
Принадлежности		Программное обеспечение для программирования (см. стр. 55), кабели и интерфейсные адаптеры (см. стр. 32).			

GT15



Панели оператора серии GOT

2

Модели GT15 имеют исключительно четкие дисплеи от 5,7" до 15", имеющие цветность от 16 градаций серого и 4096 цветов до 65536 цветов и разрешение от QVGA до XGA.

Для четкого представления текста используются шрифты Windows®, доступно хранилище данных с интерфейсом для CF-карт. Эти панели – хорошее вступление в мир визуализации сложных процессов, с самыми современными функциями и полной поддержкой сетевой коммуникации.

Пользователь может выбрать из нескольких опций быстрой загрузки/выгрузки проекта: высокоскоростное последовательное соединение 115 кбод, через USB или CF-карту.

Кроме того, GT15 обеспечивает передачу проекта через опциональный интерфейс Ethernet GT15-J71E71-100.

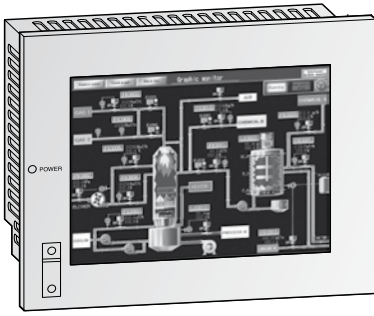
Контроллеры MELSEC, преобразователи частоты или сервоусилитель можно легко запрограммировать в прозрачном режиме через встроенный USB-интерфейс на передней панели без необходимости открывать какие-либо дверцы шкафа.

Отличительные особенности:

- Функции отладки
- Отображение документов
- E-Mail
- Интерфейс MES
- Сервер/клиент FTP
- Журнал регистрации действий
- Регистрация данных
- Многоканальность
- Функция прозрачного шлюза
- Авторизация оператора
- Резервное копирование/восстановление
- Монитор последовательных программ
- Функция тревоги

Характеристики		GT1550-QLBD GT1555-QSBD GT1555-QTBD GT1555-VTBD	GT1562-VNBA GT1562-VNBD GT1565-VTBA GT1565-VTBD
Дисплей	Тип	QL: STN одноцветный QS: STN 4096 цветов QT, VT: TFT, 65536 цветов	TFT, 16 цветов/65536 цветов
	Размеры	мм 115x86 (5.7")	171x128 (8.4")
	Текст (строки x символы)	Определяется пользователем	Определяется пользователем
	Высота символов	мм Определяется пользователем, шрифты Windows	Определяется пользователем, шрифты Windows
	Графическое разрешение	Пиксели 320x240/VTBD: 640x480	640x480
Питание		24 В пост.	Тип A: 100–240 В перем. Тип D: 24 В пост.
Объем внутренней памяти		9 Мбайт	Тип VN: 5 Мбайт (Расширяется до 53 Мбайт) Тип VT: 9 Мбайт (Расширяется до 57 Мбайт)
Слот внешней карты памяти		1 (Карта CompactFlash)	1 (Карта CompactFlash 256 Мбайт макс.)
Тип клавиатуры		Сенсорная панель	Сенсорная панель
Функциональные клавиши	Внутренние	Сенсорные клавиши (300 на экран)	Сенсорные клавиши
	Внешние	—	—
Светодиодные индикаторы		1 (Вкл. питания)	1
Интерфейсы	Последовательные	RS232	RS232C
	Параллельные	—	—
	Другие	USB (На передней панели)	USB (На передней панели)
Интерфейсный слот для дополнительных карт		2	1/2
Часы реального времени		Встроенные	Встроенные
Возможности подключения к сети (дополнительно)	Тип	Ethernet, MELSECNET/10/H, CC-Link IE, RS422/RS485, RS232, A-Bus, Q-Bus	Ethernet, MELSECNET/10/H, CC-Link IE, RS422/RS485, RS232, A-Bus, Q-Bus
	Макс. кол. устройств	2	2
Класс защиты (передняя панель)		IP67	IP67
Размеры (ШxВxГ)		мм 167x135x60	241x150x56
Вес		кг 1.1	1.9
Код заказа	Кат. №.	203472	166240
		203471	169480
		203470	162705
		209823	169481
		209823	169481
Принадлежности		Программное обеспечение для программирования (см. стр. 55), кабели и интерфейсные адаптеры (см. стр. 32).	

GT15



Файловая система карты CF совместима с персональным компьютером. Проекты и ком-поненты операционной системы могут загружаться на карту CF. Панель GT15 может загружать файлы с карты CF. Это является важным достоинством для производителей серийных машин.

Все панели GT15 характеризуются отличными возможностями сетевой коммуникации. Для этого их можно оснастить опциональными картами для MELSECNET/10/H, CC-Link (IE) и Ethernet. Четырехдрайверная концепция позволяет одновременно использовать до 4 драйверов и с помощью функции межсетевого шлюза обмениваться данными между драйверами (в том числе сторонних изготовителей).

При использовании дополнительной карты MES GT15 может напрямую связываться с базами данных Windows без шлюза-ПК.

Отличительные особенности:

- Функции отладки
- Отображение документов
- E-Mail
- Интерфейс MES
- Сервер/клиент FTP
- Журнал регистрации действий
- Регистрация данных
- Многоканальность
- Функция прозрачного шлюза
- Авторизация оператора
- Резервное копирование/восстановление
- Монитор последовательных программ
- Функция тревоги

2

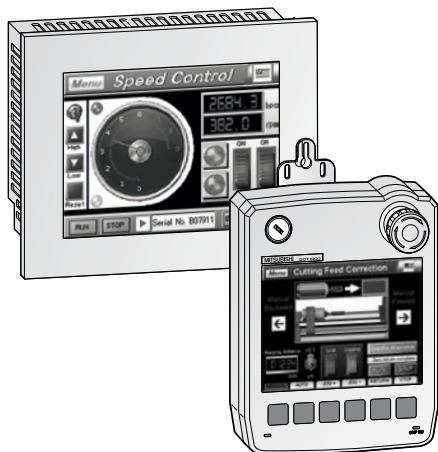
Панели оператора серии GOT

Характеристики		GT1572-VNBA GT1572-VNBD GT1575-VNBA GT1575-VNBD	GT1575-VTBA GT1575-VTBD GT1575-STBA GT1575-STBD	GT1585-STBA GT1585-STBD GT1595-XTBA GT1595-XTBD
Дисплей	Тип	GT1572: TFT, 16 цветов GT1575: TFT, 256 цветов	TFT, 65536 цветов/256 цветов	TFT, 65536 цветов/256 цветов
	Размеры мм	211x158 (10.4")	211x158 (10.4")	GT1585: 246x184.5 (12.1") GT1595: 304x228 (15")
	Текст (строки x символы)	Определяется пользователем	Определяется пользователем	Определяется пользователем
	Высота символов мм	Определяется пользователем, шрифты Windows	Определяется пользователем, шрифты Windows	Определяется пользователем, шрифты Windows
	Графическое разрешение Пиксели	640x480	VT: 640x480 ST: 800x600	GT1585: 800x600 GT1595: 1024x768
Питание	Тип A	100–240 В перем.	100–240 В перем.	100–240 В перем.
	Тип D	24 В пост.	24 В пост.	24 В пост.
Объем внутренней памяти		5 Мбайт (Расширяется до 53 Мбайт)	9 Мбайт (Расширяется до 57 Мбайт)	9 Мбайт (Расширяется до 57 Мбайт)
Слот внешней карты памяти		1 (Карта CompactFlash 256 Мбайт макс.)	1 (Карта CompactFlash 256 Мбайт макс.)	1 (Карта CompactFlash 256 Мбайт макс.)
Тип клавиатуры		Сенсорная панель	Сенсорная панель	Сенсорная панель
Функциональные клавиши	Внутренние	Сенсорные клавиши	Сенсорные клавиши	Сенсорные клавиши
	Внешние	—	—	—
Светодиодные индикаторы	3 цветов	1	1	1
Интерфейсы	Последовательные	RS232C	RS232C	RS232C
	Параллельные	—	—	—
	Другие	USB (На передней панели)	USB (На передней панели)	USB (На передней панели)
Интерфейсный слот для дополнительных карт		1	2	2
Часы реального времени		Встроенные	Встроенные	Встроенные
Возможности подключения к сети (дополнительно)		Ethernet, MELSECNET/10/H, CC-Link IE, RS422/RS485, RS232, A-Bus, Q-Bus	Ethernet, MELSECNET/10/H, CC-Link IE, RS422/RS485, RS232, A-Bus, Q-Bus	Ethernet, MELSECNET/10/H, CC-Link IE, RS422/RS485, RS232, A-Bus, Q-Bus
Класс защиты (передняя панель)		IP67	IP67	IP67
Размеры (ШxВxГ) мм		303x214x49	303x214x49	GT1585: 316x242x52 GT1595: 397x296x61
Вес кг		2.3	V-ST: 2.3 ST, VT: 2.4	2.8 4.9
Код заказа	Кат. №.	166241	162706	162708
		169482	169484	169486
		166242	162707	169464
		169483	169485	203469

Принадлежности

Программное обеспечение для программирования (см. стр. 55), кабели и интерфейсные адаптеры (см. стр. 32).

GOT14



Модели GT1450 и GT1455 имеют исключительно яркий 5,7" черно-белый или цветной дисплей, до 65536 цветов и с разрешением 320x240 пикселей.

Доступны шрифты Windows® для четкого текстового представления информации, а также интерфейс для карты CF для систем управления проектами и хранения данных.

USB-интерфейс на передней панели может использоваться для связи с ПК, установки ОС и загрузки данных проекта.

Графические портативные панели оператора GT1450HS и GT1455HS предназначены для мобильного использования и оснащены дополнительным аварийным выключателем, переключателем с ключом и аварийным блокиратором, которые можно использовать в приложении.

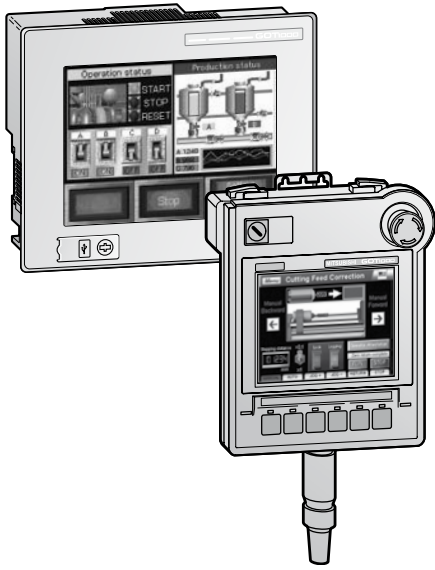
Отличительные особенности:

- Удаленный доступ через VNC
- E-Mail
- Сервер/клиент FTP
- Регистрация данных
- Многоканальность
- Функция прозрачного шлюза
- Резервное копирование/восстановление
- Функция тревоги

Характеристики		GT1450-QMBDE GT1455-QTBDE	GT1450HS-QMBDE GT1455HS-QTBDE
Дисплей	Тип	QL: STN, одноцветный, 16 оттенков серого QT: TFT, 65536 цветов	QM: TFT, одноцветный, 16 оттенков серого QT: TFT, 65536 цветов
	Размеры мм	115x86 (5.7")	115x86 (5.7")
	Текст (строки x символы)	Определяется пользователем	Определяется пользователем
	Высота символов мм	Определяется пользователем, шрифты Windows	Определяется пользователем, шрифты Windows
	Графическое разрешение Пиксели	320x240	320x240
Питание		24 В пост.	24 В пост.
Объем внутренней памяти		9 Мбайт	9 Мбайт
Слот внешней карты памяти		1 (Карта CompactFlash)	1 (Карта CompactFlash)
Тип клавиатуры		Сенсорная панель	Сенсорная панель
Функциональные клавиши	Внутренние	Сенсорные клавиши	Сенсорные клавиши (300 на экран)
	Внешние	—	—
Светодиодные индикаторы		1 (вкл. питания)	1 (вкл. питания)
Интерфейсы	Последовательные	RS232, RS422/485	RS232, RS422
	Параллельные	—	—
	Другие	USB (Mini-B) (на передней панели) USB (Тип A) (задняя сторона)	USB (Mini-B) (под крышкой сверху) USB (Тип A) (под крышкой сверху)
Часы реального времени		Встроенные	Встроенные
Возможности подключения к сети (дополнительно)	Тип	Ethernet ^① , RS422/485, RS232	Ethernet, RS422, RS232
	Макс. кол. устройств	—	2
Класс защиты (передняя панель)		IP67	IP65
Размеры (ШxВxГ) мм		164x135x55	145x185x79.3
Вес кг		0.7	0.79
Код заказа	Кат. №.	281252 248881	271455 271384
	Принадлежности		
		Программное обеспечение для программирования (см. стр. 55), кабели и интерфейсные адаптеры (см. стр. 32).	

① Только для моделей GT1455-QTBDE и GT1450-QLBDE (оснащенных Ethernet).

GT11



Панели управления GT11, а именно, GT1150-QLBD и GT1150HS-QLBD (16 тонов серого цвета), GT1155-QSBD и GT1155HS-QSBD (256 цветов), и GT1155-QTBD (256 цветов) являются стандартными моделями семейства GOT1000 и весь набор базовых функций для автономного использования.

Кроме выдающегося быстродействия и производительности, они отличаются современной конструкцией, передним USB-портом для загрузки проектов и обслуживания ПЛК.

Панели могут быть установлены горизонтально или вертикально.

Удобные переносные панели GT1150HS-QLBD и GT1155HS-QSBD отличаются самым высоким качеством, характерным для терминалов среднего размера. Они поддерживают все функции терминалов серии GT11.

Контроллеры Mitsubishi Electric, преобразователи частоты и сервоусилители могут быть легко запрограммированы через USB-порт в прозрачном режиме.

Все панели GT11 работают с рецептами, аварийными сигналами, являются многоязычными и поддерживают кодировку Unicode. Кроме того, они содержат библиотеки различных графических объектов.

Отличительные особенности:

- Функция прозрачного шлюза
- Редактор списка MELSEC-FX
- Функция тревоги

Характеристики		GT1150-QLBD GT1155-QSBD GT1155-QTBD	GT1150HS-QLBD GT1155HS-QSBD
Дисплей	Тип	QL: STN, одноцветный, 16 оттенков серого QS: STN, 256 цветов QT: TFT, 256 цветов	QL: STN, одноцветный, 16 оттенков серого QS: STN, 256 цветов
	Размеры	мм 115x86 (5.7")	115x86 (5.7")
	Текст (строки x символы)	Определяется пользователем	Определяется пользователем
	Высота символов	мм Определяется пользователем, шрифты Windows	Определяется пользователем, шрифты Windows
	Графическое разрешение	Пиксели 320x240	320x240
Питание		24 В пост.	24 В пост.
Объем внутренней памяти		3 Мбайт	3 Мбайт
Слот внешней карты памяти		1 (Карта CompactFlash)	1 (Карта CompactFlash)
Тип клавиатуры		Сенсорная панель	Сенсорная панель
Функциональные клавиши	Внутренние	Сенсорные клавиши	Сенсорные клавиши
	Внешние	—	+6 функциональные клавиши
Светодиодные индикаторы		1 (Вкл. питания)	1 (Вкл. питания)
Интерфейсы	Последовательные	RS232C, RS422 (22кан.)	RS232C, RS422 (1кан.)
	Параллельные	—	—
	Другие	USB (На передней панели)	USB (сверху)
Интерфейсный слот для дополнительных карт		—	—
Часы реального времени		Встроенные	Встроенные
Возможности подключения к сети (дополнительно)	Тип	Последовательный (подключение макс. 2 панелей GOT к контроллеру FX или Q), моноканальное мастерустройство (подключение макс. 16 панелей GOT через мастерблок к контроллеру FX или Q, Modbus® RTU)	—
	Макс. кол. устройств	2	—
Класс защиты (передняя панель)		IP67	IP67
Размеры (ШxВxГ)		мм 164x135x56	176x220x93
Вес		кг 0.7	1.0
Код заказа	Кат. №.	162709	170180
		162710	170181
		215077	
Принадлежности		Программное обеспечение для программирования (см. стр. 55), кабели и интерфейсные адаптеры (см. стр. 32).	

GT10



Панели оператора серии GOT

2

Микропанели GT1020/GT1030 имеют яркие монохромные ЖК-дисплеи 3.7" или 4.5" с сенсорным экраном и трехцветной подсветкой (для LBDW и LBLW возможен белый фон) и могут применяться для разнообразных задач.

Можно использовать различные шрифты и языки. При выводе аварийной сигнализации цвет фона может переключаться, например, на красный.

Микропанели обладают компактным размером, однако имеют ряд выдающихся показателей. По выбору они могут быть оснащены интерфейсом RS422 (модели LBL и LBD) или интерфейсом RS232 (модели LBL2 и LBD2).

Модели GT1040 и GT1050 имеют белосиний STN-дисплей, а новые модели GT1045 и GT1055 – цветной STN-дисплей с 256 тонами. У моделей GT1040 и GT1045 дисплей имеет размер 4.7 дюйма, а у моделей GT1050 и GT1055 – 5.7 дюйма. Все модели GT10 имеют сенсорный экран с разрешением 320x240 пикселей.

Внутренняя память для проектов и данных вмещает 3 Мб, то есть вдвое больше, чем у моделей GT1030. Имеется опциональный модуль для сохранения проекта GOT, а также готовые соединительные кабели для интерфейсов, расположенных с задней стороны панели (например, USB, RS422 и RS232).

Помимо множества средств автоматизации Mitsubishi Electric, к панелям можно подключать аппаратуру сторонних производителей, а также персональные компьютеры.

Для удобного программирования всех панелей GOT1000 на компьютере используется пакет программного обеспечения GT Designer 2.

Все панели серии GOT1000 могут устанавливаться как горизонтально, так и вертикально. Это повышает гибкость проектирования и эксплуатации установок.

Отличительные особенности:

- Функция прозрачного шлюза
- Редактор списка MELSEC-FX
- Функция тревоги

Характеристики		GT1020-LBL-/LBD-/LBD2-/LBLW-/LBDW-/LBDW2 GT1030-HBD-/HBD2-/HBDW-/HBDW2-/HWD-/HWD2 GT1030-HWDW-/HWDW2-/HBL-/HBLW-/HWL-/HWLW	GT1040-QBBD GT1050-QBBD	GT1045-QSBD GT1055-QSBD
Дисплей	Тип	STN, монохромный	STN, белого/синего, 16 градаций	STN, 256 цветов
	Размеры	мм 86.4x34.5 (3.7")/109.4x36 (4.5")	96x72 (4.7")/115x86 (5.7")	96x72 (4.7")/115x86 (5.7")
	Текст (строки x символы)	Определяется пользователем	Определяется пользователем	Определяется пользователем
	Высота символов	мм Определяется пользователем, шрифты Windows	Определяется пользователем, шрифты Windows	Определяется пользователем, шрифты Windows
	Графическое разрешение	Пиксели 160x64/288x96	320x240	320x240
Питание	GT1020: 5 В пост./24 В пост. GT1030: 24 В пост. 5 В пост./24 В пост.	24 В пост.	24 В пост.	
Объем внутренней памяти	512 Кбайт/1.5 Мбайт	3.0 Мбайт	3.0 Мбайт	
Слот внешней карты памяти	—	—	—	
Тип клавиатуры	Сенсорная панель	Сенсорная панель	Сенсорная панель	
Функциональные клавиши	Внутренние	Сенсорные клавиши	Сенсорные клавиши	Сенсорные клавиши
	Внешние	—	—	—
Светодиодные индикаторы	—	—	—	
Интерфейсы	Последовательные	RS232, RS422/2 x RS232	RS232, RS422	RS232, RS422
	Параллельные	—	—	—
	Другие	—	USB	USB
Интерфейсный слот для дополнительных карт	—	1, для сохранения резервных копий проекта	1, для сохранения резервных копий проекта	
Часы реального времени	GT1020: —/GT1030: Встроенные	Встроенные	Встроенные	
Возможности подключения к сети (дополнительно)	Тип	Последовательный (подключение макс. 2 панелей GOT к контроллеру FX или Q), моноканальное мастер-устройство (подключение макс. 16 панелей GOT с помощью мастер-блока к контроллеру FX или Q, Modbus® RTU)		
	Макс. кол. устройств	2	2	2
Класс защиты (передняя панель)	IP67	IP67	IP67	
Размеры (ШxВxГ)	мм 113x74x27/145x76x29.5	139x112x41/164x135x56	139x112x41/164x135x56	
Вес	кг 0.2/0.3	0.45/0.7	0.45/0.7	

Код заказа	Кат. №.	200738/200491/200492/208670/208668/208669 242110/242111/242112/242113/242114/242115 242116/242117/242118/242119/242120/242121	221929 218492	221930 218491
------------	---------	---	------------------	------------------

Принадлежности Программное обеспечение для программирования (см. стр. 55), кабели и интерфейсные адаптеры (см. стр. 32).

Опции

Опции	Название интерфейса	GT27	GT25	GT23	GT21	GS21	GT16	GT15	GT14	GT11	GT10	Кат №.	Стр.
MELSEC Q-Bus	GT15-75QBUSL	●	●				●	●				166305	Стр. 28
	GT15-QBUS	●	●				●	●				169465	Стр. 28
	GT15-75QBUS2L	●	●				●	●				166306	Стр. 28
	GT15-QBUS2	●	●				●	●				169466	Стр. 28
Ethernet RJ45	GT15-J71E71-100						●					166309	Стр. 28
Последовательный интерфейс	GT15-RS2-9P	●	●				●	●				169469	Стр. 28
	GT15-RS2T4-9P						●	●				166307	Стр. 28
	GT15-RS4-9S	●	●				●	●				169470	Стр. 28
	GT15-RS4-TS						●	●				169471	Стр. 28
	GT15-RS4-TE	●	●									169471	Стр. 28
	GT15-RS2T4-25P						●	●				166308	Стр. 28
CC-Link	GT01-RS4-M						●					225497	Стр. 28
CC-Link IE	GT15-J61BT13	●	●				●	●				203494	Стр. 28
CC-Link IE	GT15-J71GP23-SX	●	●				●	●				218576	Стр. 28
CC-Link IE Field	GT15-J71GF13-T2	●	●				●	●				247574	Стр. 28
MELSECNET/H/10	GT15-J71LP23-25	●	●				●	●				229842	Стр. 28
	GT15-J71BR13	●	●				●	●				229843	Стр. 28
Принтер	GT15-PRN	●	●				●	●				170169	Стр. 28
WLAN	GT25-WLAN	●	●									283975	Стр. 28
Оptionальная карта MES (непосредственная привязка к базе данных)	GT15-MESB48M							●				203473	Стр. 28
	GT16M-MESB						●					221369	Стр. 28
Видеоинтерфейс	GT15V-75V4							●				203497	Стр. 28
	GT15V-75R1							●				203498	Стр. 28
	GT15V-75V4R1							●				203499	Стр. 28
	GT15V-75ROUT							●				203500	Стр. 28
	GT16M-MMR						●					221362	Стр. 28
	GT16M-V4						●					221363	Стр. 28
	GT16M-V4R1						●					221364	Стр. 28
	GT16M-R2						●					221365	Стр. 28
	GT16M-ROUT						●					221366	Стр. 28
	GT27-MMR-Z	●										273516	Стр. 28
	GT27-V4-Z	●										273517	Стр. 28
	GT27-R2	●										288056	Стр. 28
	GT27-V4R1-Z	●										273472	Стр. 28
	GT27-ROUT	●										288057	Стр. 28
Карты памяти	GT05-MEM-128MC	●					●	●		●		166321	Стр. 29
	GT05-MEM-256MC	●					●	●		●		166322	Стр. 29
	GT05-MEM-512MC	●					●	●		●		221377	Стр. 29
	GT05-MEM-1GC	●					●	●		●		221378	Стр. 29
	GT05-MEM-2GC	●					●	●		●		221379	Стр. 29
	L1MEM-2GBSD	●	●	●	●					●		238060	Стр. 29
	L1MEM-4GBSD	●	●	●	●					●		238061	Стр. 29
Оptionальные платы	GT15-FNB							●				166313	Стр. 29
	GT15-QFNB							●				166314	Стр. 29
	GT15-QFNB16M							●				166315	Стр. 29
	GT15-QFNB32M							●				166316	Стр. 29
	GT15-QFNB48M							●				166317	Стр. 29
	GT15-MESB48M							●				203473	Стр. 29
	GT10-LDR										●	235837	Стр. 29
	GT10-50FMB										●	218493	Стр. 29
	GT05-MEM-ADPC	●					●	●		●		166323	Стр. 29
GT21-03SDCD				●							279811	Стр. 29	

■ Опции

Опции	Название интерфейса	GT27	GT25	GT23	GT21	GS21	GT16	GT15	GT14	GT11	GT10	Кат №.	Стр.	
Интерфейсные адаптеры	GT15-DIO	●	●				●	●				209827	Стр. 29	
	GT15-DIOR	●	●				●	●				221953	Стр. 29	
	GT15-SOUT	●	●				●	●				209826	Стр. 29	
	GT01-RS4-M	●	●	●	●		●	●	●	●	●	225497	Стр. 29	
	GT10-9PT5S								●	●	●	225498	Стр. 29	
	GT15-CFCD						●	●				209824	Стр. 29	
	GT15-CFEX-C08SET						●	●				209825	Стр. 29	
Защитные пленки	GT10-20PSCB										●	200501	Стр. 30	
	GT10-30PSCB										●	206973	Стр. 30	
	GT10-40PSCB										●	221932	Стр. 30	
	GT10-50PSCB										●	218494	Стр. 30	
	GT11-50PSCB									●		163645	Стр. 30	
	GT11-50PSGB									●		163944	Стр. 30	
	GT11-50PSCW									●		163947	Стр. 30	
	GT11-50PSGW									●		163946	Стр. 30	
	GT11H-50PSC									●		191023	Стр. 30	
	GT14-50PSCB								●			248884	Стр. 30	
	GT14-50PSGB								●			248895	Стр. 30	
	GT14-50PSCW								●			248896	Стр. 30	
	GT14-50PSGW								●			248897	Стр. 30	
	GT15-50PSCB								●			203501	Стр. 30	
	GT15-60PSCB								●			166329	Стр. 30	
	GT15-60PSGB								●			166330	Стр. 30	
	GT15-60PSCW								●			166331	Стр. 30	
	GT15-60PSGW								●			166332	Стр. 30	
	GT15-70PSCB								●			166333	Стр. 30	
	GT15-70PSGB								●			166334	Стр. 30	
	GT15-80PSCB								●			166337	Стр. 30	
	GT15-80PSGB								●			166338	Стр. 30	
	GT15-80PSCW								●			166339	Стр. 30	
	GT15-80PSGW								●			166340	Стр. 30	
	GT15-90PSCB								●			169476	Стр. 30	
	GT15-90PSGB								●			169477	Стр. 30	
	GT15-90PSCW								●			169478	Стр. 30	
	GT15-90PSGW								●			169479	Стр. 30	
	GT16-50PSCB							●					244211	Стр. 30
	GT16H-60PSC							●					237250	Стр. 30
	GT16-60PSCB							●					221959	Стр. 30
	GT16-70PSCB							●					221958	Стр. 30
	GT16-70PSGB							●					279524	Стр. 30
	GT16-80PSCB							●					221958	Стр. 30
	GT16-90PSCB							●					221370	Стр. 30
	GT27-15PSCC	●											276823	Стр. 30
	GT27-15PSGC	●											276824	Стр. 30
	GT25-12PSCC	●	●										273495	Стр. 30
	GT25-12PSGC	●	●										273496	Стр. 30
	GT25-12PSCC-UC	●	●										273474	Стр. 30
	GT25-10PSCC	●	●										273498	Стр. 30
	GT25-10PSGC	●	●										273499	Стр. 30
GT25-10PSCC-UC	●	●	●									273497	Стр. 30	
GT25-08PSCC	●	●										273501	Стр. 30	
GT25-08PSGC	●	●										273502	Стр. 30	
GT25-08PSCC-UC	●	●	●									273500	Стр. 30	
GT25-05PSCC	●											288041	Стр. 30	
GT25-05PSGC	●											288042	Стр. 30	
GT21-03PSGC-UC					●							279812	Стр. 30	
GT21-03PSCC-UC					●							279813	Стр. 30	
GT21-04RPSGC-UC					●							288044	Стр. 30	
GT21-04RPSCC-UC					●							288055	Стр. 30	

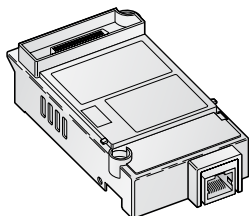
Опции

Опции	Название интерфейса	GT27	GT25	GT23	GT21	GS21	GT16	GT15	GT14	GT11	GT10	Кат №.	См. стр.
Маслоз ащит ный кожух	GT05-90PCO						●	●				221372	Стр. 31
	GT05-80PCO						●	●				221373	Стр. 31
	GT05-70PCO						●	●				221374	Стр. 31
	GT05-60PCO						●	●				221375	Стр. 31
	GT05-50PCO							●				221376	Стр. 31
	GT20-15PCO	●										276825	Стр. 31
	GT20-12PCO	●	●									273503	Стр. 31
	GT20-10PCO	●	●	●								273504	Стр. 31
	GT20-08PCO	●	●	●								273505	Стр. 31
	GT25-05PCO	●										288043	Стр. 31
Защитная крышка для разъема USB	GT16-UCOV						●					221960	Стр. 31
	GT16-50UCOV						●					244212	Стр. 31
	GT15-UCOV							●				190786	Стр. 31
	GT14-50UCOV								●			252417	Стр. 31
	GT25-05UCOV	●										288058	Стр. 31
	GT25-UCOV	●	●									273506	Стр. 31
	GT11H-50ESCOV											191022	Стр. 31
	GT16H-60ESCOV						●			●		237249	Стр. 31
Штативы	GT05-50STAND						●	●	●	●	●	203502	Стр. 31
	GT15-70STAND	●	●	●			●	●				166341	Стр. 31
	GT15-80STAND	●	●				●	●				166342	Стр. 31
	GT15-90STAND	●					●	●				218577	Стр. 31
Батарея	GT11-50BAT	●	●	●			●	●				163943	Стр. 31
	GT15-BAT						●		●	●	●	166345	Стр. 31

■ Специальный интерфейсный адаптер и кабели для панелей оператора серии GOT

Адаптеры интерфейсов и связи ЧМИ доступны для серий GOT1000 и GOT2000. Они поддерживают прямое подключение к ПЛК или сети.

Кроме модуля Ethernet GT15-J71E71-100, все модули GT15 можно применять и для моделей GT16.



Тип адаптера	Название интерфейса	Применение	Номер для заказа
MELSEC Q-Bus	GT15-75QBUSL	GT15/GT16/GT27/GT25 (1 канал), тонкая модель	166305
	GT15-QBUS	GT15/GT16/GT27/GT25 (1 канал), стандартная модель	169465
	GT15-75QBUS2L	GT15/GT16/GT27/GT25 (2 канала), тонкая модель	166306
	GT15-QBUS2	GT15/GT16/GT27/GT25 (2 канала), стандартная модель	169466
Ethernet RJ45	GT15-J71E71-100	GT15	166309
Последовательный интерфейс	GT15-RS2-9P	GT15/GT16/GT27/GT25 (последовательный интерфейс RS232, 9-контактный D-Sub)	169469
	GT15-RS2T4-9P	GT15/GT16 (конвертер RS232 → RS422; 9-контактный D-Sub)*	166307
	GT15-RS4-9S	GT15/GT16/GT27/GT25 (последовательный интерфейс RS422/485, 9-контактный D-Sub)	169470
	GT15-RS4-TS	GT15/GT16 (последовательный интерфейс RS422/485, винтовые клеммы)	169471
	GT15-RS4-TE	GT27/GT25 (последовательный интерфейс RS422/485, винтовые клеммы)	169471
	GT15-RS2T4-25P	GT15/GT16 (конвертер RS232 → RS422; 25-контактный D-Sub)	166308
	GT01-RS4-M	Моноканальное мастерустройство, RS485, (подключение 16 панелей GOT к одному ПЛК FX/Q)	225497
CC-Link	GT15-J61BT13	GT15/GT16/GT27/GT25	203494
CC-Link IE	GT15-J71GP23-SX	GT15/GT16/GT27/GT25, интерфейс CC-Link IE, 1Гбит/с, оптоволоконное кольцо	218576
CC-Link IE Field	GT15-J71GF13-T2	GT15/GT16/GT27/GT25, интерфейс CC-Link IE Field	247574
MELSECNET/H/10	GT15-J71LP23-2S	GOT MELSECNET/H/10 для панелей GT15/GT16/GT27/GT25, (для оптического кабеля SI)	229842
	GT15-J71BR13	GOT MELSECNET/H/10 for GT15/GT16/GT27/GT25 (для подсоединения при помощи коаксиального кабеля)	229843
Принтер	GT15-PRN	GT15/GT16/GT27/GT25 (для USB-соединения с принтерами, совместимыми с PictBridge)	170169
WLAN	GT25-WLAN	Совместимость с IEEE802.11b/g/n, встроенная антенна (адаптер WLAN), интерфейс для ПК	283975
Оptionальная карта MES (непосредственная привязка к базе данных)	GT15-MESB48M	Функциональная карта GT15 с памятью для проектов 48 Мб и функциональностью MES	203473
	GT16M-MESB	Функциональная карта GT16 с функциональностью MES	221369

* Не поддерживается в GT15, 5.7".

■ Видео-порты

Видеоинтерфейсы могут использоваться с видеопанелями GOT.

При помощи этих опций можно просматривать изображения с ПК, камер и видеодатчиков.

Видеомодель	Совместимость	Код заказа
GT15V-75V4	Видео-порт для видеомоделей серии GT15, 4 входа NTSC/PAL	203497
GT15V-75R1	GT15V-75R1 Видео-порт для видеомоделей серии GT15, 1 вход RGB/композит	203498
GT15V-75V4R1	Видео-порт для видеомоделей серии GT15, 4 входа NTSC/PAL, 1 вход RGB/композит	203499
GT15V-75ROUT	Видео-порт для видеомоделей серии GT15, 1 выход RGB/композит	203500
GT16M-MMR	GT16M-MMR Опциональная мультимедийная плата к GOT моделям GT16 221362	221362
GT16M-V4	Видео-порт для видеомоделей серии GT16, 4 входа NTSC/PAL	221363
GT16M-V4R1	GT16M-V4R1 Видео-порт для видеомоделей серии GT16, 4 входа NTSC/PAL, 1 композитный RGB-вход 221364	221364
GT16M-R2	Видео-порт для видеомоделей серии GT16, 2 композитный RGB-вход	221365
GT16M-ROUT	Видео-порт для видеомоделей серии GT16, 1 композитный RGB-вход	221366
GT27-MMR-Z	Оptionальная мультимедийная плата к GOT моделям GT27	273516
GT27-V4-Z	Видео-порт для видеомоделей серии GT27, 4 входа NTSC/PAL	273517
GT27-R2	Видео-порт для видеомоделей серии GT27, 2 композитный RGB-вход	288056
GT27-V4R1-Z	Видео-порт для видеомоделей серии GT27 HMI, 4x NTSC/PAL inputs, 1 композитный RGB-вход	273472
GT27-ROUT	Видео-порт для видеомоделей серии GT27 HMI, 1 композитный RGB-выход	288057

Опциональные платы

Множество особых функций непосредственно доступны пользователю панели оператора GOT. Для дополнительных функций требуется опциональная плата. Они устанавливаются в слот расширения с обратной стороны панели оператора и распознаются автоматически.

Название интерфейса	Совместимость	Код заказа
GT15-FNB	Дополнительная карта для использования особых функций панелей GT15 (без поддержки MELSEC System Q)	166313
GT15-QFNB	Дополнительная карта для использования особых функций панелей GT15 (с поддержкой MELSEC System Q)	166314
GT15-QFNB16M	Дополнительная карта для использования особых функций панелей GT15 (с поддержкой MELSEC System Q и расширением памяти проекта на 16 МБ)	166315
GT15-QFNB32M	Дополнительная карта для использования особых функций панелей GT15 (с поддержкой MELSEC System Q и расширением памяти проекта на 32 МБ)	166316
GT15-QFNB48M	Дополнительная карта для использования особых функций панелей GT15 (с поддержкой MELSEC System Q и расширением памяти проекта на 48 МБ)	166317
GT15-MESB48M	Дополнительная карта для использования функций MES панелей GT15 (с поддержкой MELSEC System Q и расширением памяти проекта на 48 МБ)	203473
GT25-MESIFKEY-1 ^①	Лицензия на использование функции MES-интерфейса в GOT2000; 1 лицензия	274946
GT25-VNCSKEY-1 ^①	Лицензия на использование функции сервера VNC в GOT2000; 1 лицензия	274947
GT25-PCRAKEY-1 ^①	Функция удаленного управления ПК для GOT2000; 1 лицензия	274948
GT10-LDR	Модуль переноса данных для передачи проекта на GT1030/GT1020	235837
GT10-50FMB	Плата GOT для передачи проекта, для GT105□	218493
GT05-MEM-ADPC	CF-карта – адаптер карты памяти (Тип @)	166323
GT21-03SDCD	Карта памяти SD для GOT2000	279811

① Для каждой панели GOT необходима отдельная лицензия.

Интерфейсы и адаптеры

Существует несколько адаптеров и интерфейсов для различных панелей GOT.

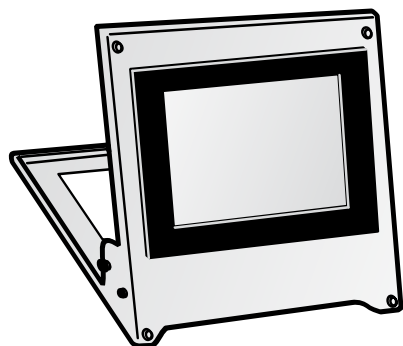
Опциональный модуль	Совместимость	Код заказа
GT15-DIO	Опциональный интерфейс для цифровых входных/выходных сигналов, (макс. 128) входов, 16 выходов, потребитель тока	209827
GT15-DIOR	Опциональный интерфейс для цифровых входных/выходных сигналов, (макс. 128) входов, 16 выходов, источник тока	221953
GT15-SOUT	Опциональный интерфейс для вывода звука	209826
GT01-RS4-M	GOT RS485 Multi-drop master графических панелей оператора на одном ПЛК FX/Q	225497
GT10-9PT5S	Адаптер GOT RS485 для моделей GT10 QVGA и GT11 QVGA, с 9-полюсной вилкой D-SUB	225498
GT15-CFCD	Дополнительный CF-порт (привод B) на задней панели GT15/GT16	209824
GT15-CFEX-C08SET	Дополнительный CF-порт (привод B) на передней панели GT15/GT16	209825

Карта памяти

Для расширения памяти панелей оператора GOT имеются карты памяти различного объема. Доступные типы карт: CF или SD.

Описание	Совместимость	Код заказа
GT05-MEM-128MC	CF-карта 128 МБ Flash ROM	166321
GT05-MEM-256MC	CF-карта 256 МБ Flash ROM	166322
GT05-MEM-512MC	CF-карта 512 МБ Flash ROM	221377
GT05-MEM-1GC	CF-карта 1 Гб Flash ROM	221378
GT05-MEM-2GC	CF-карта 2 Гб Flash ROM	221379
L1MEM-4GBSD	SD-карта 4 Гб	238061

■ Защитные пленки и штативы



Защитная пленка для рабочей поверхности монитора

Для чувствительной к механическим повреждениям поверхности мониторов могут быть заказаны защитные пленки, которые надежно защищают ее от царапин и одновременно выполняют роль антибликового покрытия.

Настольный штатив

Для панелей GOT имеются штативы для настольной установки. Для облегчения работы, например, при поиске неисправностей, штативы позволяют устанавливать панель под самым удобным углом зрения.

Характеристики	GT10-20PSCB	GT10-30PSCB	GT10-40PSCB	GT10-50PSCB	GT11-50PSCB	GT11-50PSGB	GT11-50PSCW	GT11-50PSGW	GT11H-50PSC	GT14-50PSCB	GT14-50PSGB	GT14-50PSCW	GT14-50PSGW	
Аксессуар	Листы защитной пленки для поверхности дисплея панелей GOT													
Применение для панелей оператора	GT1020	GT1030	GT104x с дисплеем 4.7"	GT105x с дисплеем 5.7"	GT11 с дисплеем 5.7"	GT11 с дисплеем 5.7"	GT11 с дисплеем 5.7"	GT14 с дисплеем 5.7"	Панели GT11H-Handy	GT14 с дисплеем 5.7"	GT14 с дисплеем 5.7"	GT14 с дисплеем 5.7"	GT14 с дисплеем 5.7"	
Поверхность	Прозрачная	Прозрачная	Прозрачная	Прозрачная	Прозрачная	Антибликовая	Антибликовая	Антибликовая	Прозрачная	Прозрачная	Антибликовая	Антибликовая	Антибликовая	
Упаковка	5	5	5	5	5	5	5	5	5	5	5	5	5	
Код заказа	Кат №.	200501	206973	221932	218494	163645	163944	163947	163946	191023	248884	248895	248896	248897

Характеристики	GT15-50PSCB	GT15-60PSCB	GT15-60PSGB	GT15-60PSCW	GT15-60PSGW	GT15-70PSCB	GT15-70PSGB	GT15-80PSCB	GT15-80PSGB	GT15-80PSCW	GT15-80PSGW	
Аксессуар	Листы защитной пленки для поверхности дисплея панелей GOT											
Применение для панелей оператора	GT15 с дисплеем 5.7"	GT15 с дисплеем 8.4"	GT15 с дисплеем 8.4"	GT15 с дисплеем 8.4"	GT15 с дисплеем 8.4"	GT15 с дисплеем 10.4"	GT15 с дисплеем 10.4"	GT15 с дисплеем 12.1"	GT15 с дисплеем 12.1"	GT15 с дисплеем 12.1"	GT15 с дисплеем 12.1"	
Поверхность	Прозрачная	Прозрачная	Антибликовая	Прозрачная ^①	Антибликовая ^①	Прозрачная	Антибликовая	Прозрачная	Антибликовая	Прозрачная ^①	Антибликовая ^①	
Упаковка	5	5	5	5	5	5	5	5	5	5	5	
Код заказа	Кат №.	203501	166329	166330	166331	166332	166333	166334	166337	166338	166339	166340

Характеристики	GT15-90PSCB	GT15-90PSGB	GT15-90PSCW	GT15-90PSGW	GT16-50PSCB	GT16H-60PSC	GT16-60PSCB	GT16-70PSCB	GT16-70PSGB	GT16-80PSCB	GT16-90PSCB	
Аксессуар	Листы защитной пленки для поверхности дисплея панелей GOT											
Применение для панелей оператора	GT15 с дисплеем 15"	GT15 с дисплеем 15"	GT15 с дисплеем 15"	GT15 с дисплеем 15"	GT16 с дисплеем 15"	Панели GT16-Handy	GT16 с дисплеем 8.4"	GT16 с дисплеем 10.4"	GT16 с дисплеем 10.4"	GT16 с дисплеем 10.4"	GT16 с дисплеем 12.1"	GT16 с дисплеем 15"
Поверхность	Прозрачная	Антибликовая	Прозрачная ^①	Антибликовая ^①	Прозрачная	Прозрачная	Прозрачная	Прозрачная	Прозрачная	Антибликовая	Прозрачная	Прозрачная
Упаковка	5	5	5	5	5	5	5	5	5	5	5	5
Код заказа	Кат №.	169476	169477	169478	169479	244211	237250	221959	221958	279524	221958	221370

Характеристики	GT27-15PSCC	GT27-15PSGC	GT25-12PSCC	GT25-12PSGC	GT25-12PSCC-UC	GT25-10PSCC	GT25-10PSGC	GT25-10PSCC-UC	
Аксессуар	Листы защитной пленки для поверхности дисплея панелей GOT								
Применение для панелей оператора	GT27 с дисплеем 15"	GT27 с дисплеем 15"	GT27/GT25 с дисплеем 12.1"	GT27/GT25 с дисплеем 12.1"	GT27/GT25 с дисплеем 12.1"	GT27/GT25 с дисплеем 10.4"	GT27/GT25 с дисплеем 10.4"	GT27/GT25/GT23 с дисплеем 10.4"	
Поверхность	Прозрачная	Антибликовая	Прозрачная	Антибликовая	Прозрачная ^①	Прозрачная	Антибликовая	Прозрачная ^①	
Упаковка	5	5	5	5	5	5	5	5	
Код заказа	Кат №.	276823	276824	273495	273496	273474	273498	273499	273497

Характеристики	GT25-08PSCC	GT25-08PSGC	GT25-08PSCC-UC	GT25-05PSCC	GT25-05PSGC	GT21-03PSGC-UC	GT21-03PSCC-UC	GT21-04RPSGC-UC	GT21-04RPSCC-UC	
Аксессуар	Листы защитной пленки для поверхности дисплея панелей GOT									
Применение для панелей оператора	GT27/GT25 с дисплеем 8.4"	GT27/GT25 с дисплеем 8.4"	GT27/GT25/GT23 с дисплеем 8.4"	GT27 с дисплеем 5.7"	GT27 с дисплеем 5.7"	GT21 с дисплеем 3.8"	GT21 с дисплеем 3.8"	GT21 с дисплеем 4.3"	GT21 с дисплеем 4.3"	
Поверхность	Прозрачная	Антибликовая	Прозрачная ^①	Прозрачная	Антибликовая	Антибликовая ^①	Прозрачная ^①	Антибликовая ^①	Прозрачная ^①	
Упаковка	5	5	5	5	5	5	5	5	5	
Код заказа	Кат №.	273501	273502	273500	288041	288042	279812	279813	288044	288055

^① Место под разъем USB на передней панели не вырезано

Характеристики	GT05-90PCO	GT05-80PCO	GT05-70PCO	GT05-60PCO	GT05-50PCO	GT20-15PCO	GT20-12PCO	GT20-10PCO	GT20-08PCO	GT25-05PCO	
Аксессуар	Масло защитный кожух										
Применение для панелей оператора	GT16/15 с дисплеем 15"	GT16/15 с дисплеем 12.1"	GT16/15 с дисплеем 10.4"	GT16/15 с дисплеем 8.4"	GT15 с дисплеем 5.7"	GT27 с дисплеем 15"	GT27/GT25 с дисплеем 12.1"	GT27/GT25/GT23 с дисплеем 10.4"	GT27/GT25/GT23 с дисплеем 8.4"	GT27 с дисплеем 5.7"	
Упаковка	1	1	1	1	1	1	1	1	1	1	
Код заказа	Кат №.	221372	221373	221374	221375	221376	276825	273503	273504	273505	288043

Характеристики	GT16-UCOV	GT16-50UCOV	GT15-UCOV	GT14-50UCOV	GT25-UCOV	GT25-05UCOV	GT11H-50ESCOV	GT16H-60ESCOV	
Аксессуар	Защитная крышка для разъема USB панелей GOT						Защитная крышка аварийного выключателя		
Применение для панелей оператора	GT16	GT16 с дисплеем 5.7"	GT15	GT14 с дисплеем 5.7"	GT27/GT25	GT27 с дисплеем 5.7"	Панели GT11-Handy	Панели GT16-Handy	
Упаковка	1	1	1	1	1	1	1	1	
Код заказа	Кат №.	221960	244212	190786	252417	273506	288058	191022	237249








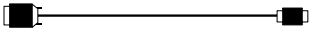




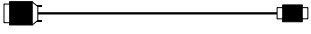

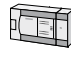


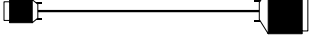




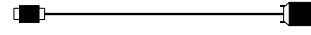




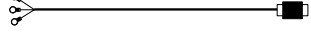







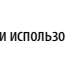
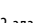



Характеристики	GT05-50STAND	GT15-70STAND	GT15-80STAND	GT15-90STAND	GT11-50BAT	GT15-BAT	
Аксессуар	Штатив для настольного обслуживания				Буферная батарея для часов реального времени и хранения данных		
Применение для панелей оператора	GOT1000 с дисплеем 5.7"	GOT1000/GOT2000 с дисплеем 8.4" и 10.4"	GOT1000/GOT2000 с дисплеем 12.1"	GOT1000/GOT2000 с дисплеем 15"	GT10/GT11/GT14/GT16	GT15/GT16	
Упаковка	1	1	1	1	1	1	
Исполнение (тип)/прочее	—	—	—	—	Литиевая батарея	Литиевая батарея	
Код заказа	Кат №.	203502	166341	166342	218577	163943	166345

■ Кабели

Для всех панелей оператора GOT доступен широкий ассортимент различных кабелей.

Кабели необходимо заказывать отдельно.

Длина каждого кабеля составляет 3.0 м – если только не указано иначе.



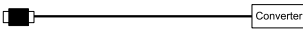






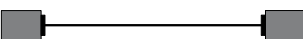






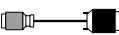







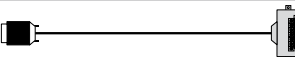

Панель	Интерфейс	Разъем	Кабель	Разъем	Периферия	Код заказа
Серия GOT1000 (кроме GT1020/GT1030)	Фронтальный USB-порт	MINI-B USB	GT09-C20USB-5P	USB-A	Персональный компьютер	166373 (длиной 2 м)
						
Серия GOT1000/GOT2000 (кроме GT1020/GT1030)	Встроенный RS232	Разъем D-SUB 9 pin male	GT01-C30R2-6P	Разъем MINI-DIN 6 pin male	MELSEC System Q и Серия L ①	163959
						
Серия GOT1000/GOT2000 (кроме GT1020/GT1030)	встроенный интерфейс RS422 или адаптер GT15/GT16	Разъем D-SUB 9 pin male	GT01-C30R4-8P	Разъем MINI-DIN 8 pin male	MELSEC FX	163948 Кабели другой длины – по запросу
						
Серия GOT1000/GOT2000 (кроме GT1020/GT1030)	встроенный интерфейс RS422 или адаптер GT15/GT16	Разъем D-SUB 9 pin male	GT01-C30R4-25P	Разъем D-SUB 25 pin male	MELSEC AnS/QnAS и AnU/QnA	163953 Кабели другой длины – по запросу
						
GT1020/GT1030	RS232	Разъем MINI-DIN 6 pin male	GT01-C30R2-6P	Разъем D-SUB 9 pin male	PC	163959
						
GT1020/GT1030	RS422	Без разъема	GT10-C30R4-8P	Разъем MINI-DIN 8 pin male	MELSEC FX	200494 Кабели другой длины – по запросу
						
GT1020/GT1030	RS232	Без разъема	GT10-C30R2-6P	Разъем MINI-DIN 7 pin male	MELSEC System Q	200498
						
GT1020/GT1030	RS232	Разъем MINI-DIN 6 pin male	GT10-RS2TUSB-5S	MINI-B USB	PC + GT09-C20USB-5P	200500 + 166373
						

① При использовании ПЛК серии MELSEC L требуется RS232-адаптер L6ADP-R2, Арт. № 238059.

3

Аксессуары

Кабели

Панель	Интерфейс	Разъем	Кабель	Разъем	Периферия	Код заказа
						166358 Кабели другой длины – по запросу
GT15/GT16		A-Bus	GT15-A15C30B	A-Bus	MELSEC AnS/QnAS	166358 Кабели другой длины – по запросу
						166380 Кабели другой длины – по запросу
GT15/GT16		A-Bus	GT15-AC30B	A-Bus	MELSEC AnS/QnAS и AnU/QnA	166380 Кабели другой длины – по запросу
						166348 Кабели другой длины – по запросу
GT15/GT16/ GT27/GT25		Q-Bus	GT15-QC30B	Q-Bus	MELSEC System Q	166348 Кабели другой длины – по запросу
						0.2 м: 221380
GT16	RS422/RS485	Разъем под плоский кабель, 14-полюсный	GT16-C20R4-9S*	Разъем D-SUB 9 pin male		0.2 м: 221380
						0.5 м: 221381
GT16	RS422/RS485	Разъем D-SUB 9 pin male	FA-LTBGTR4CBL05	Клеммный блок		0.5 м: 221381
						1.0 м: 221382
GT16	RS422/RS485	Разъем D-SUB 9 pin male	FA-LTBGTR4CBL10	Клеммный блок		1.0 м: 221382
						2.0 м: 221383
GT16	RS422/RS485	Разъем D-SUB 9 pin male	FA-LTBGTR4CBL20	Клеммный блок		2.0 м: 221383

* Адаптерный кабель G0T-RS422/RS485 0.2 м. Адаптер используется со стандартным коммуникационным кабелем для G0T например, GT01-C30R4-8P.

■ Специальные кабели для переносных графических панелей оператора

Подключение переносных панелей оператора к контроллеру

Кабель соединен с разъемом, который обеспечивает большой рабочий диапазон, фиксированные клеммы.

Панели оператора имеют байонетное соединение на нижней части корпуса.

Кабель прокладывается в шкаф или пульт управления и обеспечивает мобильное подключение к интерфейсу в шкафу или пульте управления. Таким образом можно легко подключиться к ПЛК.

Панель	Внешний кабель	Кабель	Разъем	Периферия
GT11/GT14 Handy	GT11H-C□-37P	—	GT11H-C15R4-8P	MELSEC FX
			GT11H-C15R4-25P	AnS/QnAS, AnU/QnA
			GT11H-C15R2-6P	MELSEC System Q
GT11/GT14 Handy	GT11H-C□	—	—	Computer Link, преобразователь, сервоусилитель ^①
GT14 Handy	GT11H-C□-37P	GT11H-CNB-37S	RS232/RS422/485	Серия MELSEC L
		GT16H-CNB-37S	Ethernet	MELSEC FX
	GT14H-C□-42P	GT16H-CNB-42S		
GT16 Handy	GT16H-C□-42P	GT16H-CNB-42S	RS232/RS422/485	Все ПЛК Mitsubishi Electric

① Эти кабели могут быть использованы для подсоединения последовательных коммуникационных модулей, связи с использованием протокола Computer Link, соединения с преобразователями частоты или сервоусилителями.

Спецификация внешних кабелей

Характеристики	GT11H-C30-37P/ GT11H-C60-37P/ GT11H-C100-37P	GT14H-C30-42P/ GT14H-C60-42P/ GT14H-C100-42P	GT16H-C30-42P/ GT16H-C60-42P/ GT16H-C100-42P	GT11H-C30/ GT11H-C60/ GT11H-C100
Тип кабеля	Внешний кабель для панели оператора GOT			
Разъем 1	Круглый разъем, 32 pin female			
Разъем 2	Разъем D-SUB 37 pin male	Разъем D-SUB 42 pin male		Без разъема
Другие подключения	—			
Подсоединение к ЦПУ типа	Адаптерная коробка			Периферийные устройства системы автоматизации
Длина м	3.0/6.0/10.0	3.0/6.0/10.0	3.0/6.0/10.0	3.0/6.0/10.0
Код заказа Кат. №.	191013/191014/191015	271456/271457/271458	237252/237253/237254	191016/191017/191018

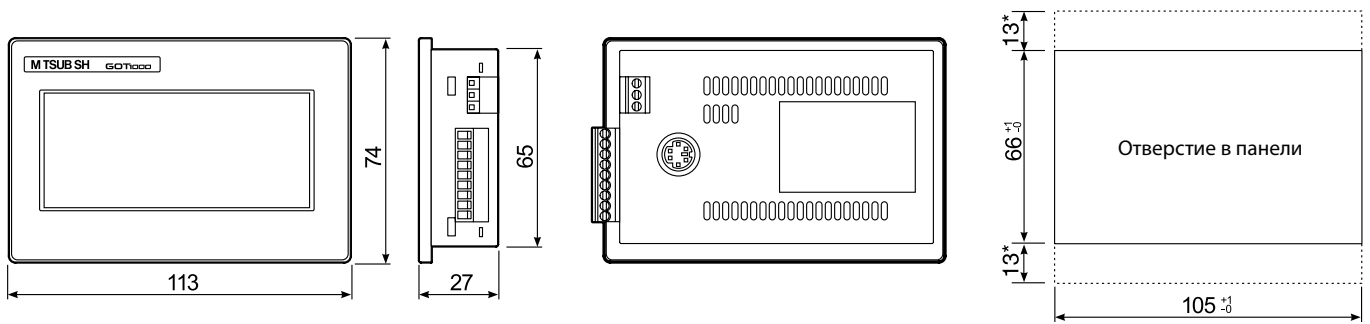
Спецификация релейных кабелей

Характеристики	GT11H-C15R4-8P	GT11H-C15R4-25P	GT11H-C15R2-6P
Тип кабеля	Релейный кабель		
Разъем 1	Разъем D-SUB 37 pin female	Разъем D-SUB 37 pin female	Разъем D-SUB 37 pin female
Разъем 2	Разъем MINI-DIN 8 pin male	Разъем D-SUB 25 pin male	Разъем MINI-DIN 6 pin male
Другие подключения	Для питания и внешних сигналов		
Подсоединение к ЦПУ типа	Семейство MELSEC FX	MELSEC AnS/QnAS и AnU/QnA	MELSEC System Q
Длина м	1.5	1.5	1.5
Код заказа Кат. №.	191019	191020	191021

Спецификация кабелей-адаптеров

Характеристики	GT11H-CNB-37S	GT16H-CNB-42S
Тип кабеля	Внешний кабель для панели оператора GT11	Релейный кабель
Разъем 1	Круглый разъем, 32 pin female	Разъем D-SUB 37 pin female
Разъем 2	Разъем D-SUB 37 pin male	Разъем MINI-DIN 8 pin male
Другие подключения	Для питания и внешних сигналов	
Подсоединение к ЦПУ типа	Семейство MELSEC FX	
Длина м	3.0/6.0/10.0	1.5
Код заказа Кат. №.	204631	237251

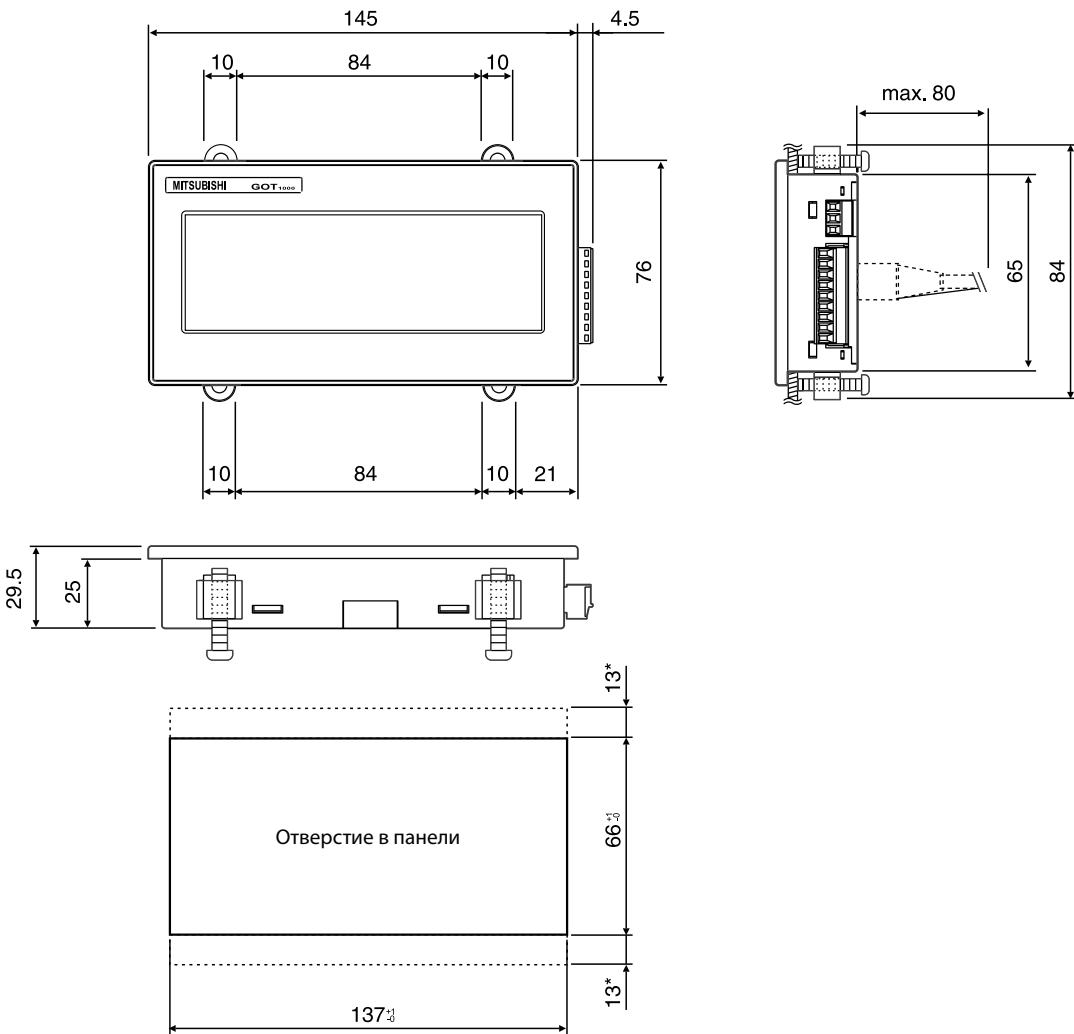
■ GT1020-LBL, GT1020-LBD, GT1020-LBD2, GT1020-LBLW, GT1020-LBDW, GT1020-LBDW2



* На продольной стороне панели оператора GOT требуется не менее 13 мм свободного места для подсоединения крепежных элементов.

Все размеры в мм

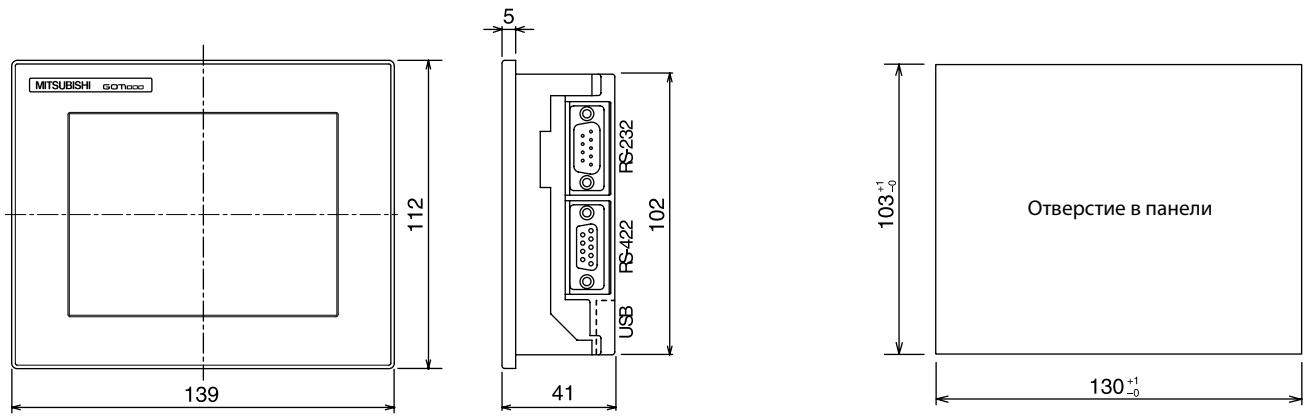
■ GT1030-LBD, GT1030-LBD2, GT1030-LBDW, GT1030-LBDW2



* На продольной стороне панели оператора GOT требуется не менее 13 мм свободного места для подсоединения крепежных элементов.

Все размеры в мм

■ GT1040, GT1045

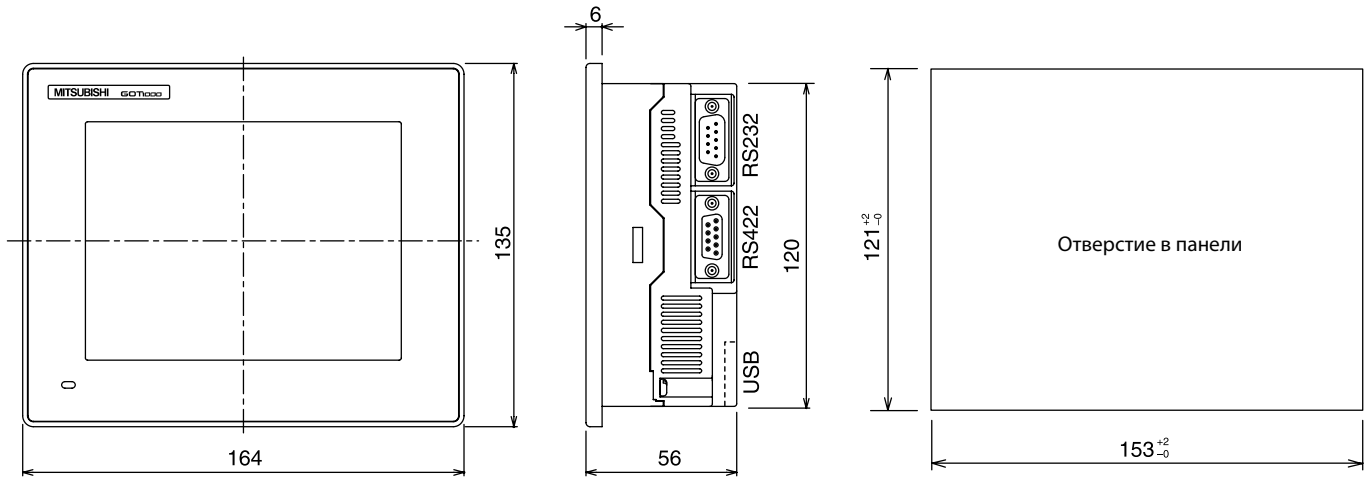


Все размеры в мм

4

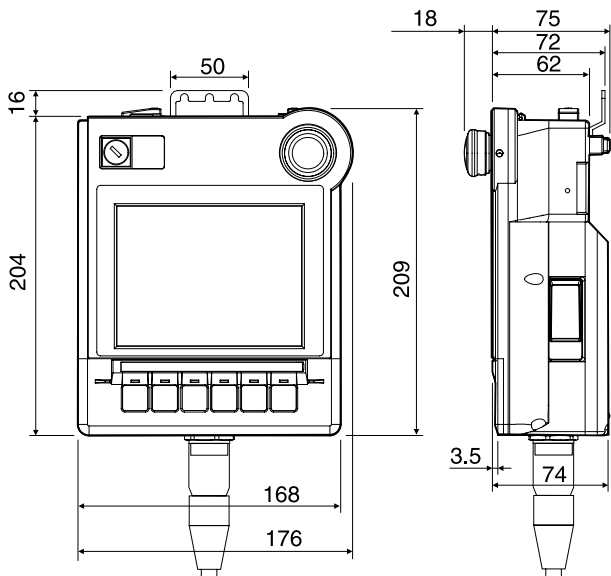
■ GT1050, GT1055

Размеры



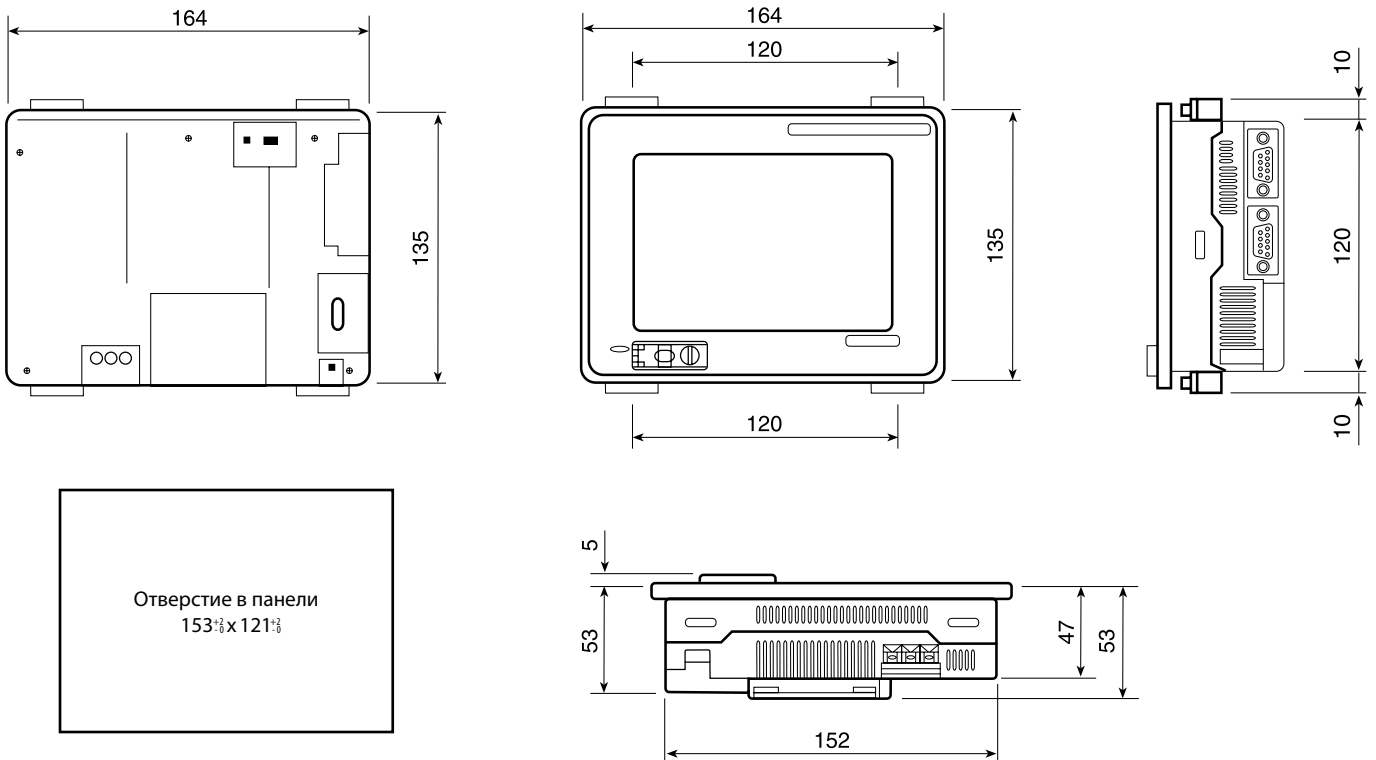
Все размеры в мм

■ GT1150HS-QLBD/GT1155HS-QSBD



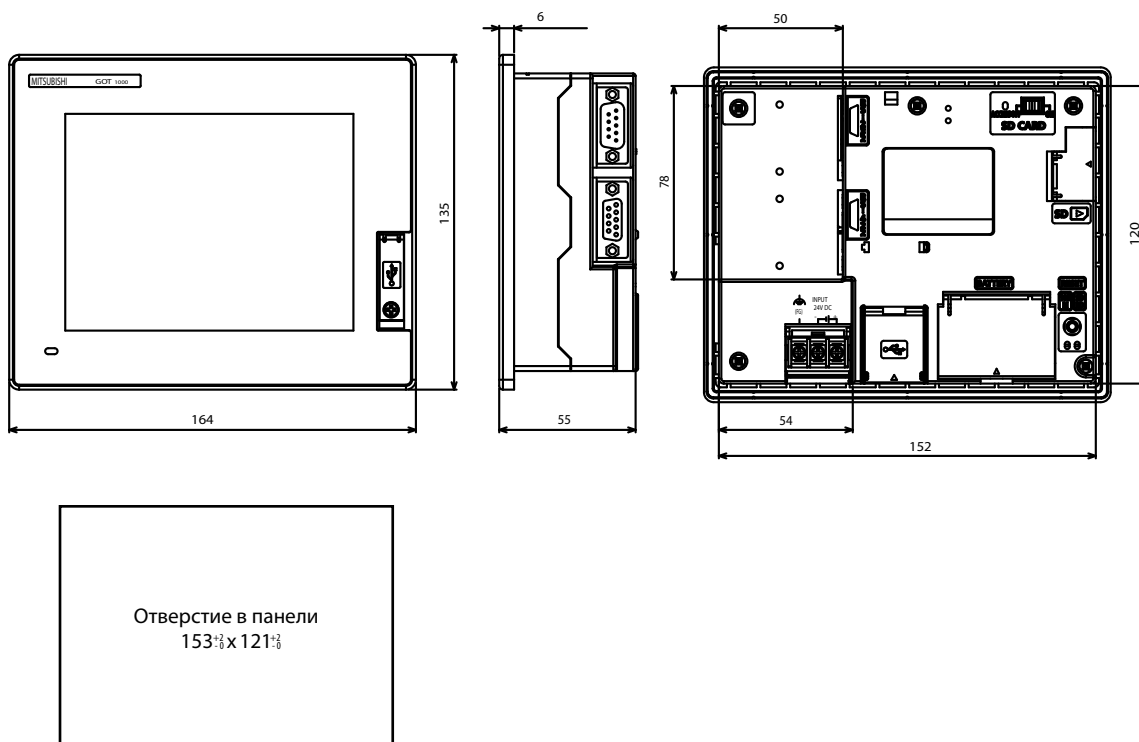
Все размеры в мм

■ GT1150-QLBD, GT1155-QSBD



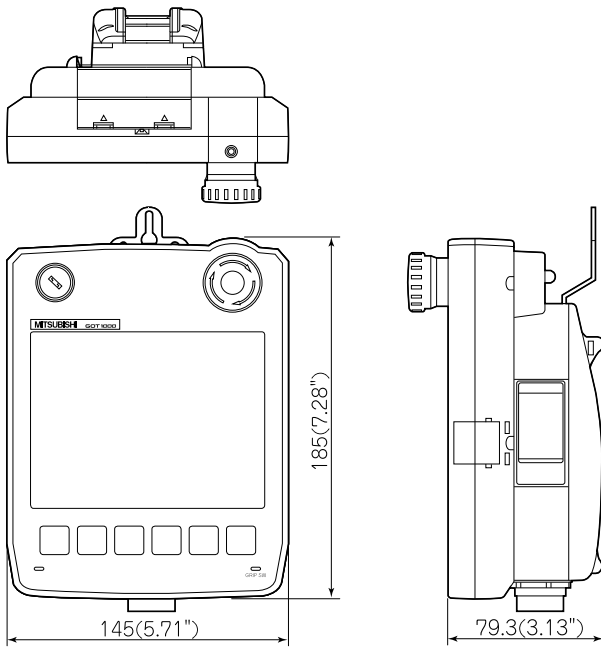
Все размеры в мм

■ GT1455-QTBDE/GT1450-QMBDE



Все размеры в мм

■ GT1455HS-QTBDE, GT1450HS-QMBDE

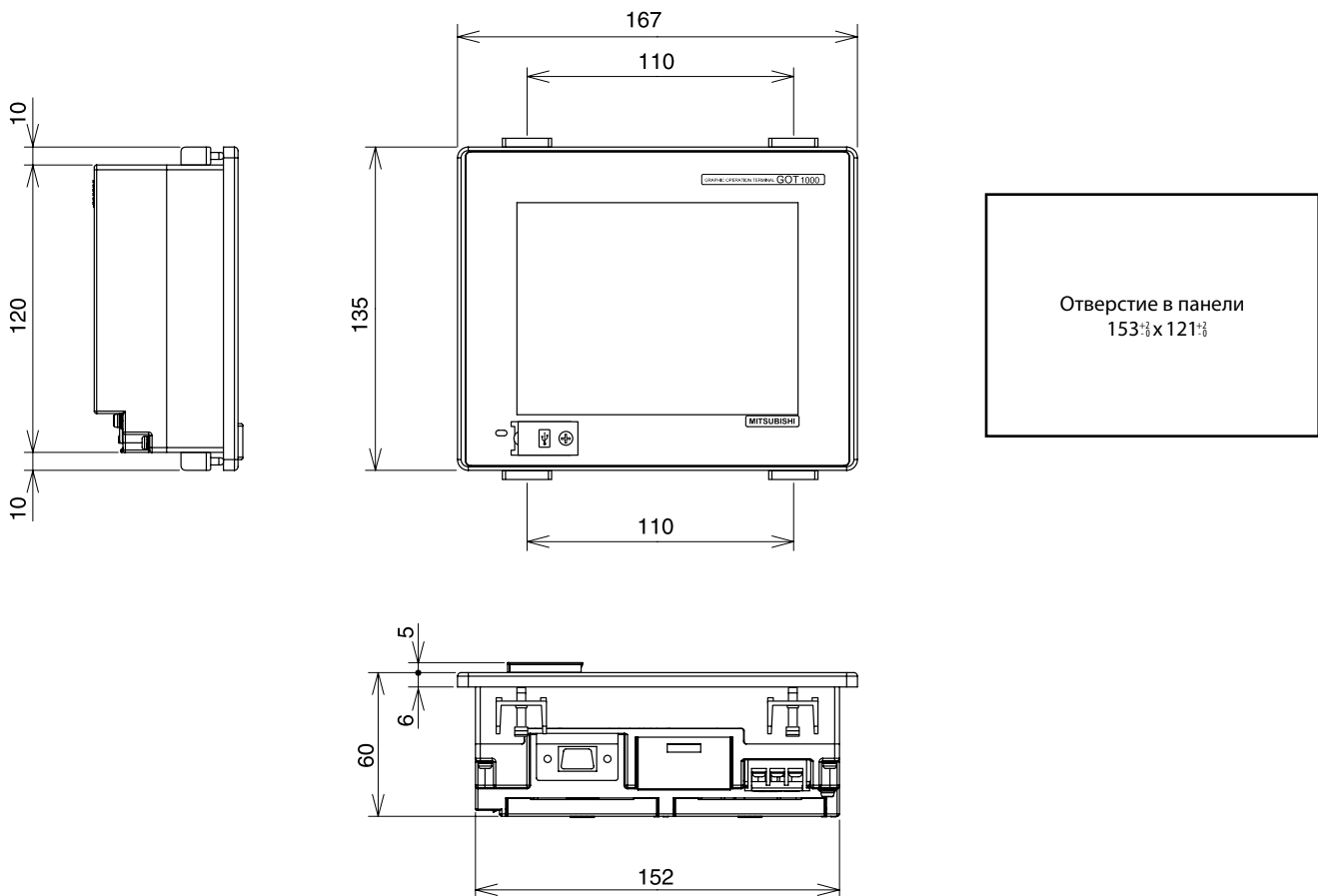


4

Размеры

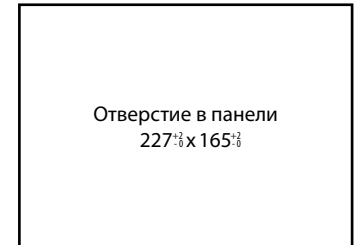
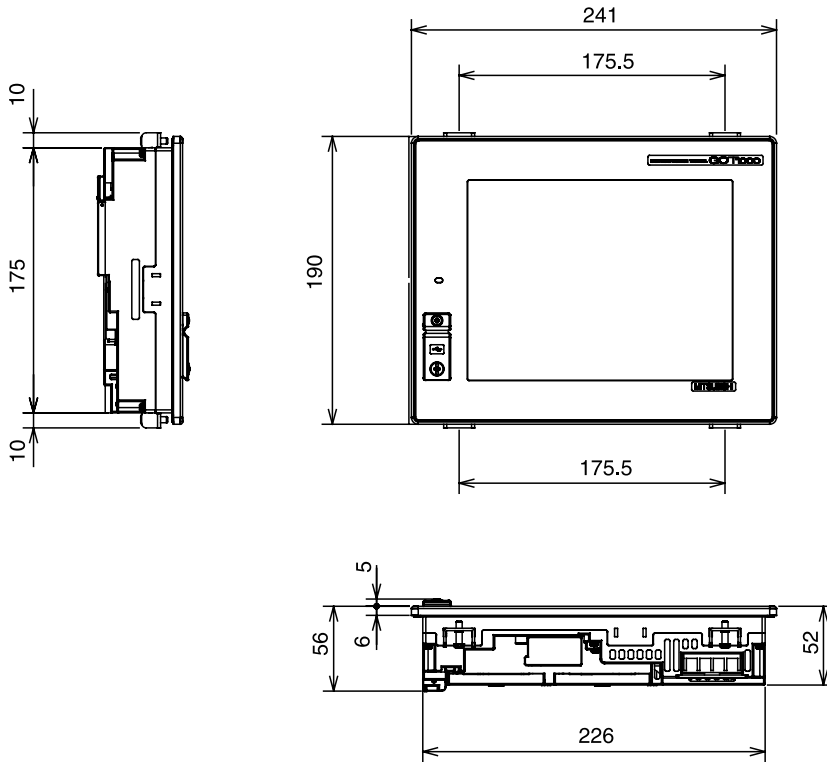
Все размеры в мм

■ GT1550-QLBD, GT1555-QSBD, GT1555-QTBD, GT1555-VTBD



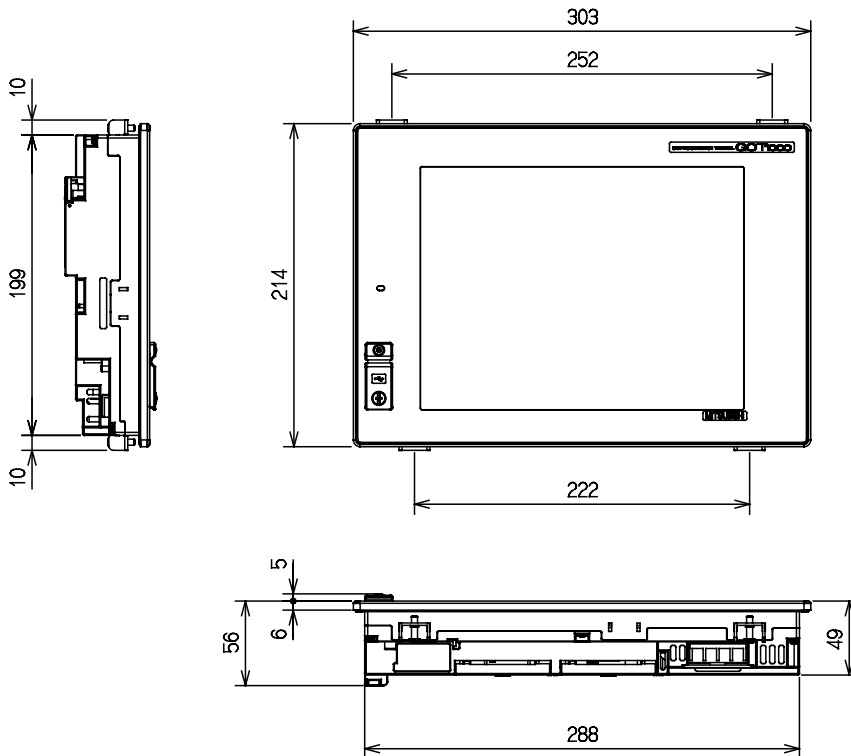
Все размеры в мм

■ GT1562-VNBA, GT1565-VTBA,
GT1562-VNBD, GT1565-VTBD



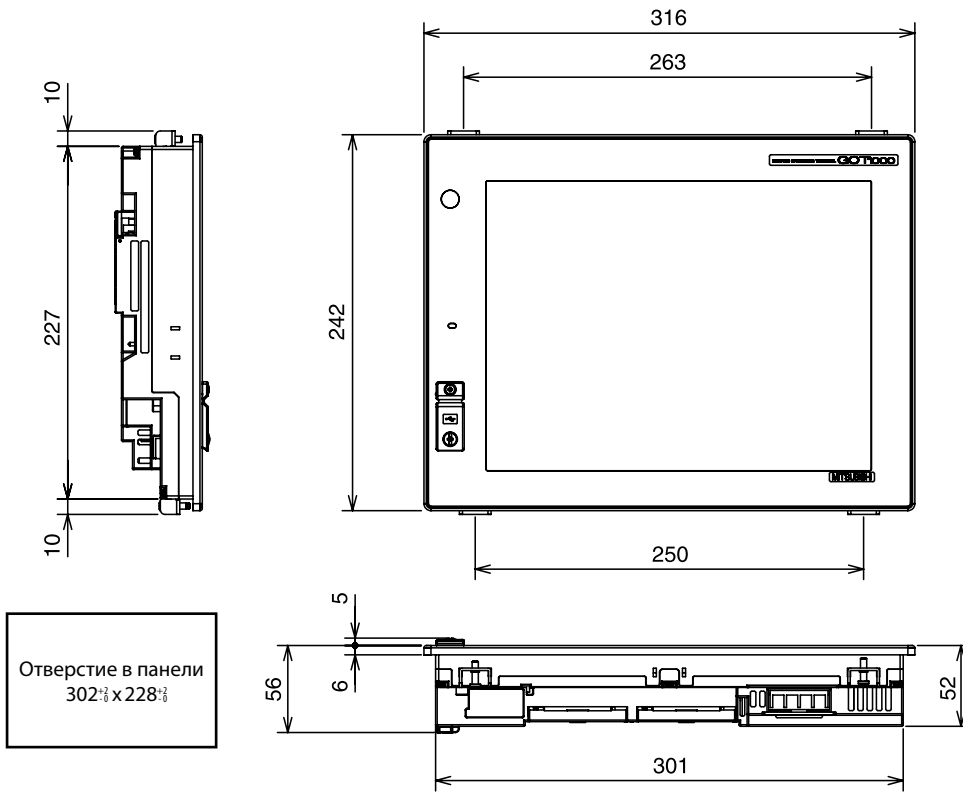
Все размеры в мм

■ GT1572-VNBA, GT1575-VNBA, GT1575-VTBA, GT1575-STBA,
GT1572-VNBD, GT1575-VNBD, GT1575-VTBD, GT1575-STBD



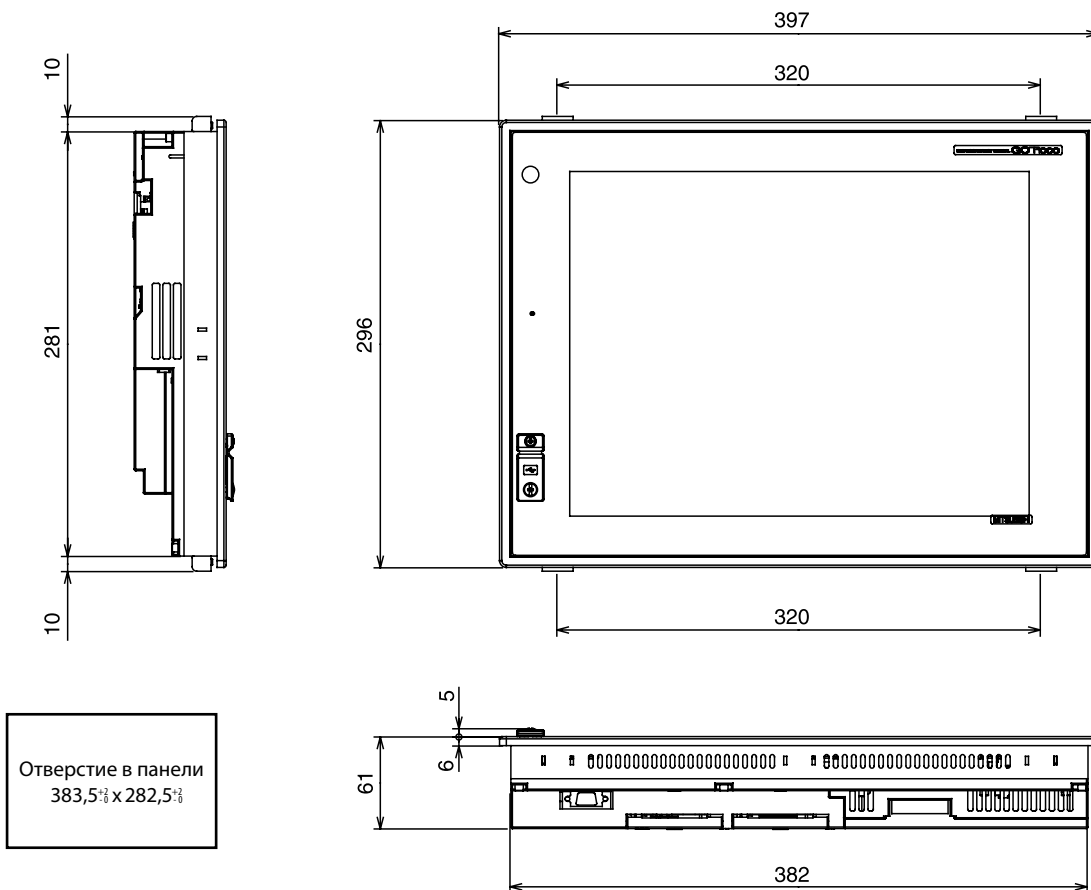
Все размеры в мм

■ GT1585-STBA, GT1585-STBD



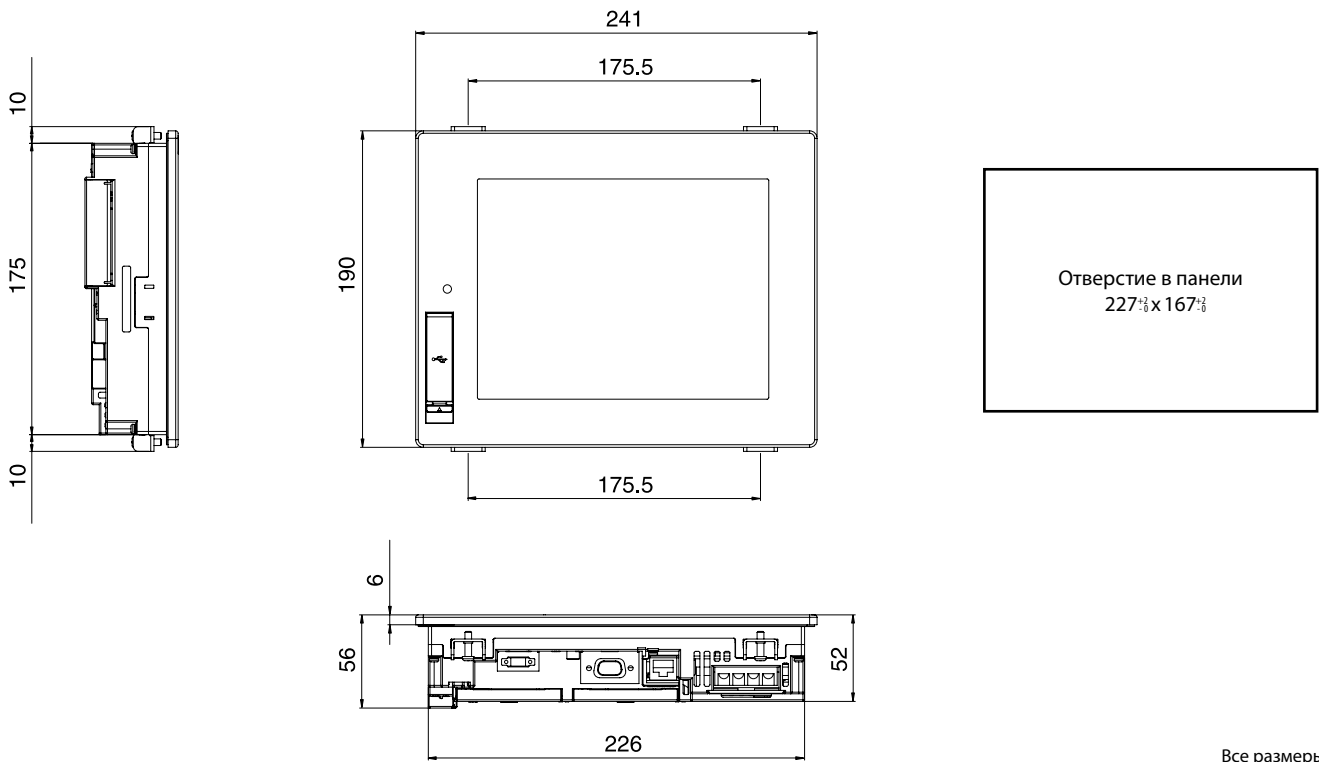
Все размеры в мм

■ GT1595-XTBA, GT1595-XTBD



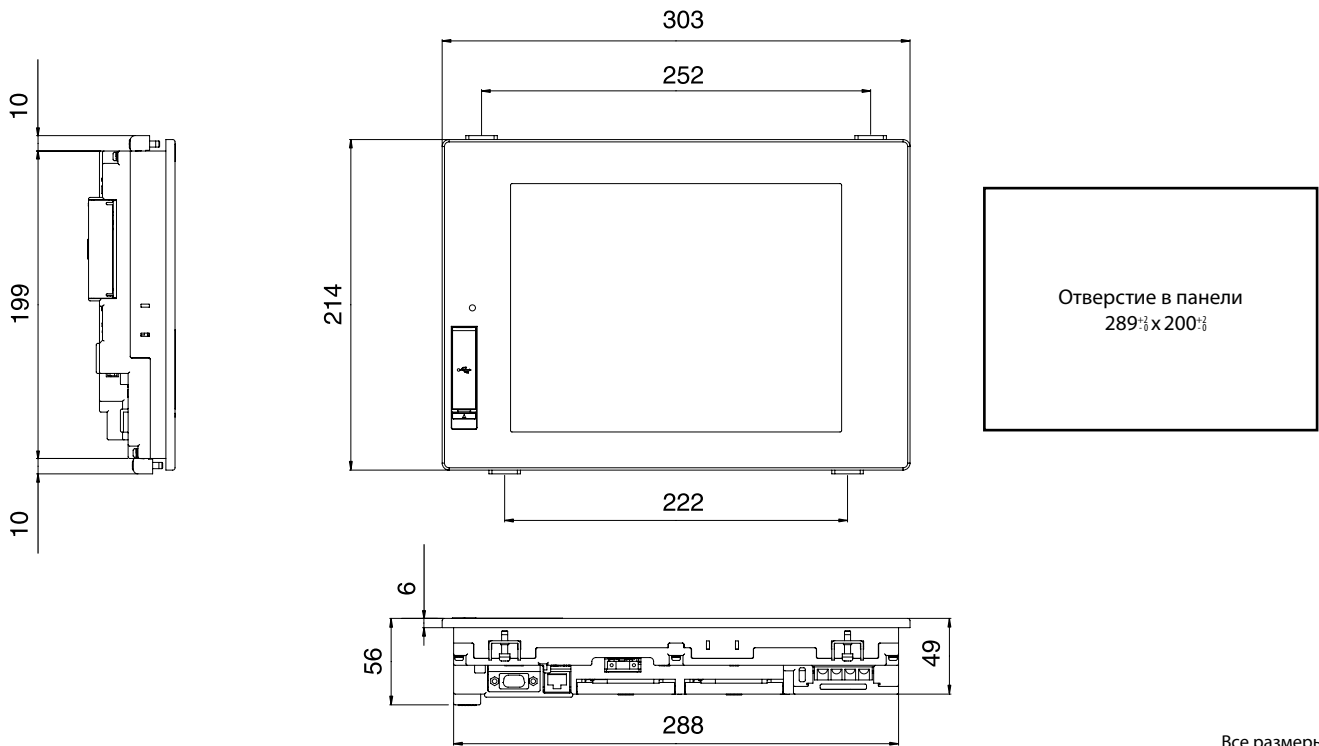
Все размеры в мм

■ GT1665M-STBA, GT1665M-STBD, GT1665M-VTBA, GT1665M-VTBD



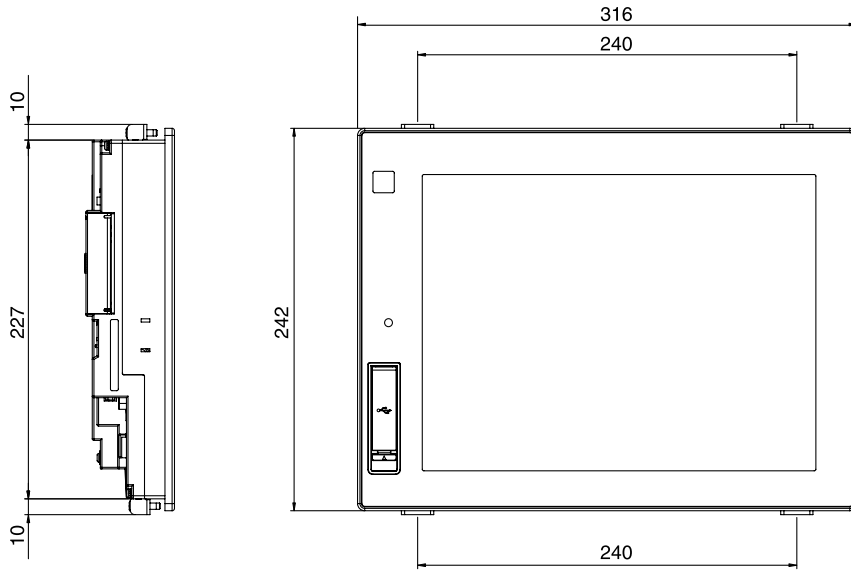
Все размеры в мм

■ GT1675M-STBA, GT1675M-STBD, GT1675M-VTBA, GT1675M-VTBD

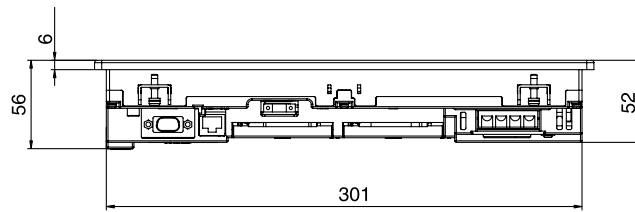


Все размеры в мм

■ GT1685M-STBA, GT1685M-STBD

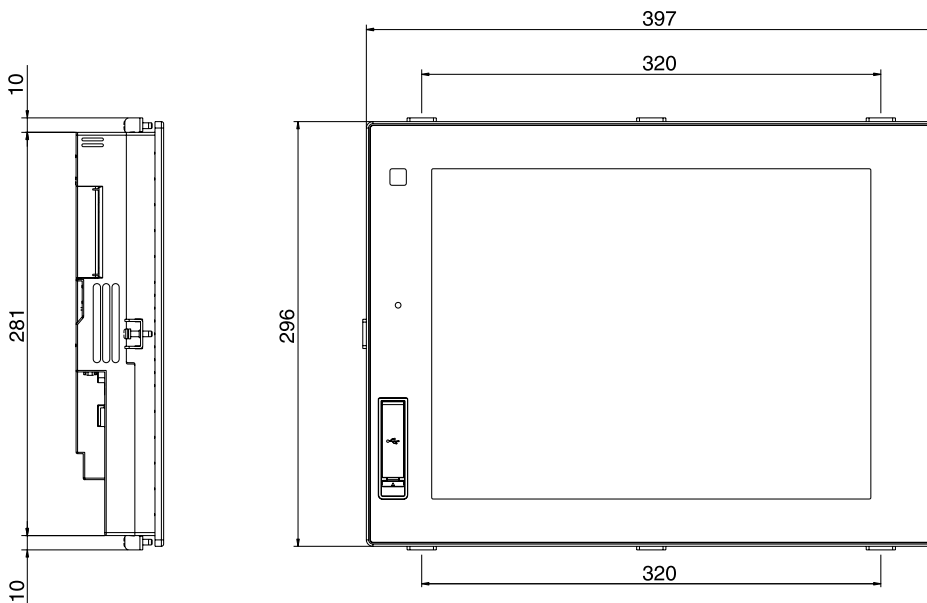


Отверстие в панели
302 $\frac{1}{2}$ x 228 $\frac{1}{2}$

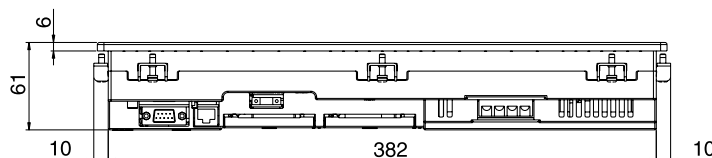


Все размеры в мм

■ GT1695M-XTBA, GT1695M-XTBD

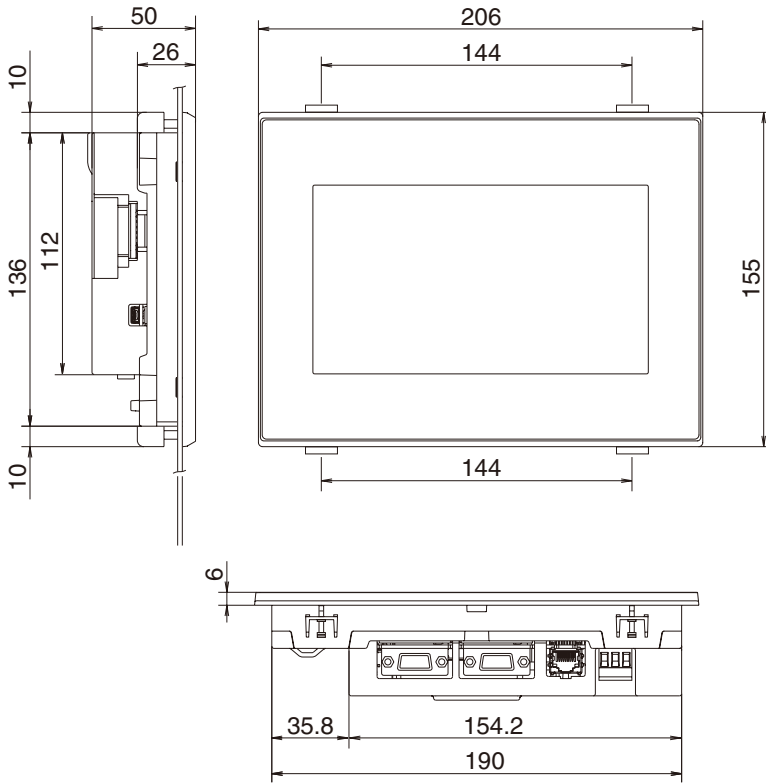


Отверстие в панели
383,5 $\frac{1}{2}$ x 282,5 $\frac{1}{2}$



Все размеры в мм

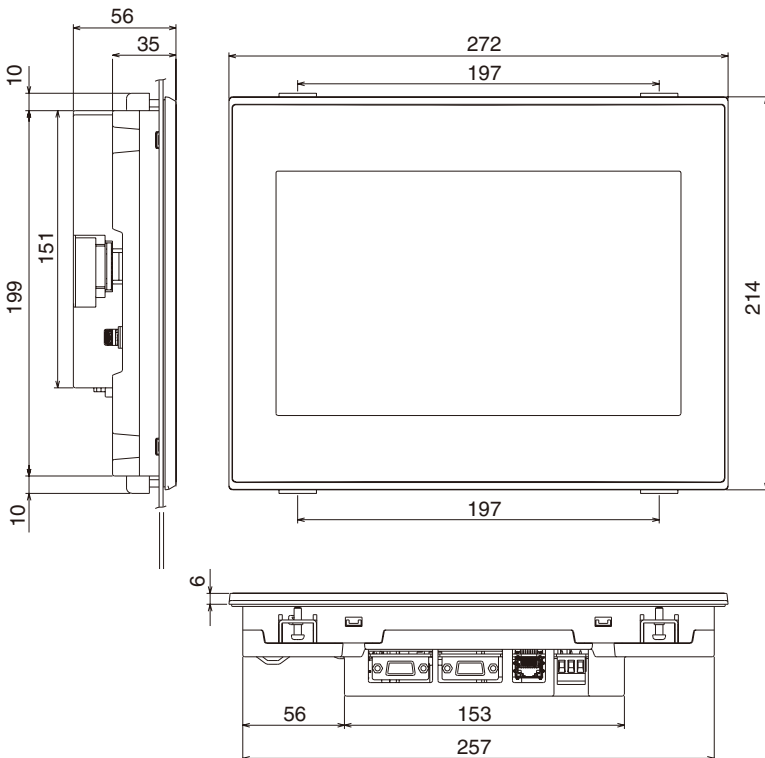
■ GS2107-WTBD



Отверстие в панели
191^{+0.2} x 137^{+0.2}

Все размеры в мм

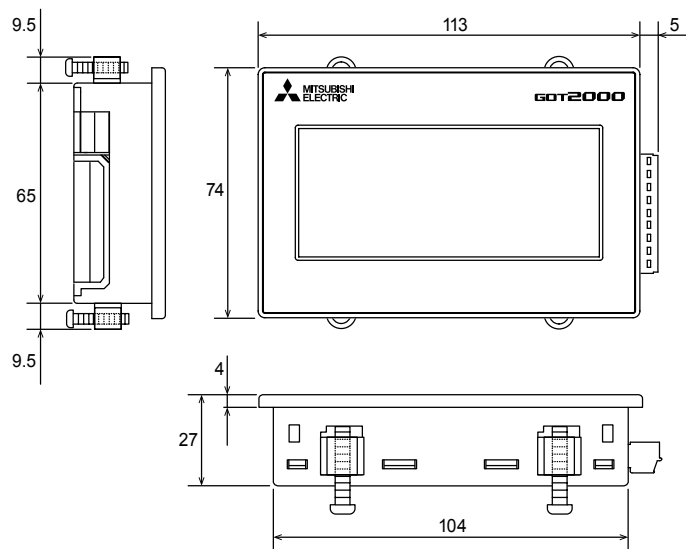
■ GS2110-WTBD



Отверстие в панели
258^{+0.2} x 200^{+0.2}

Все размеры в мм

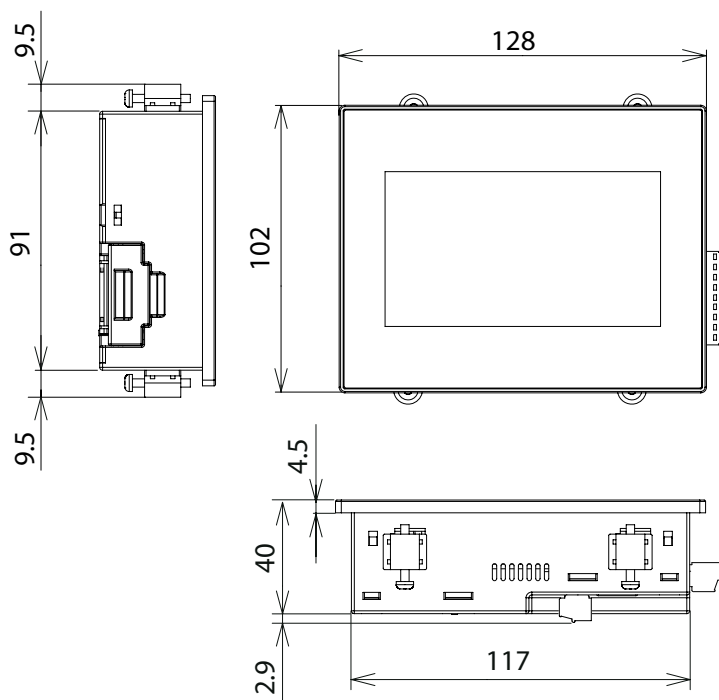
■ GT2103-PMBD, GT2103-PMBDS, GT2103-PMBLS



Отверстие в панели
105^{1/8} x 66^{1/8}

Все размеры в мм

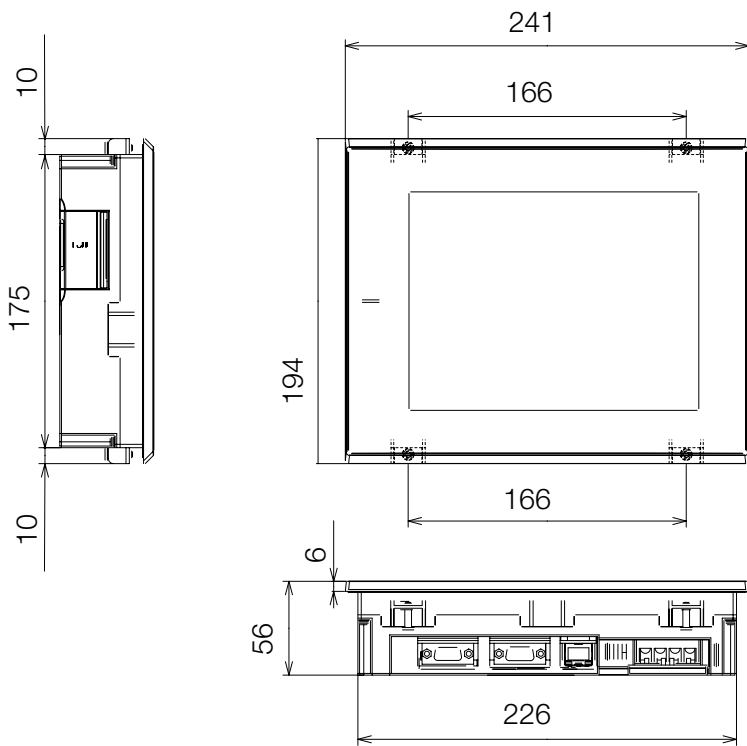
■ GT2104-RTBD



Отверстие в панели
118^{1/8} x 92^{1/8}

Все размеры в мм

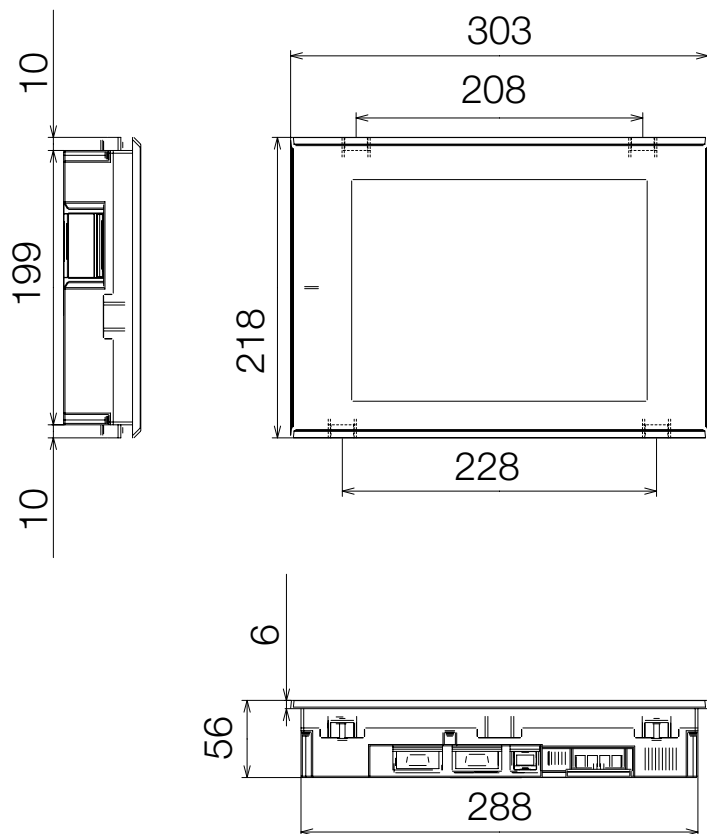
■ GT2308-VTBA,GT2308-VTBD



Отверстие в панели
227^{+0.3} x 176^{+0.3}

Все размеры в мм

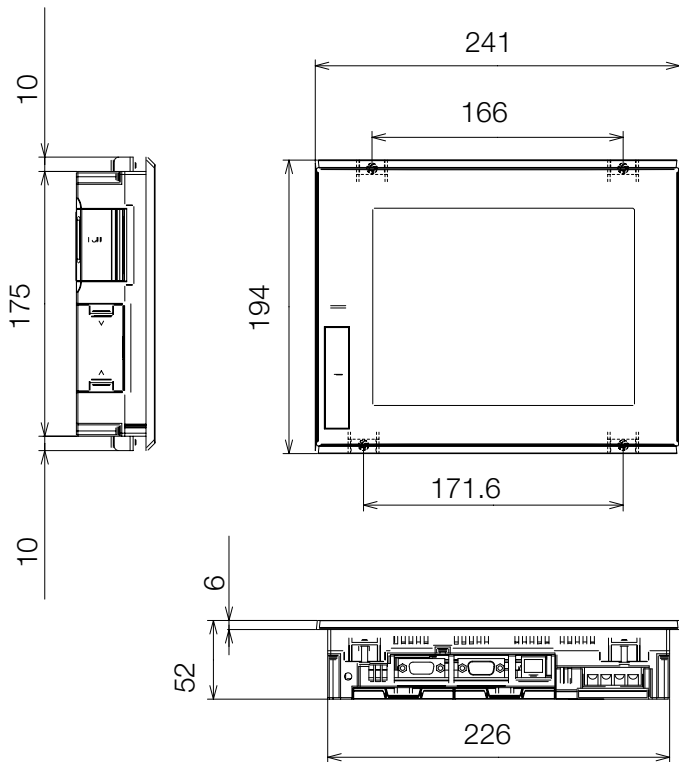
■ GT2310-VTBA,GT2310-VTBD



Отверстие в панели
289^{+0.3} x 200^{+0.3}

Все размеры в мм

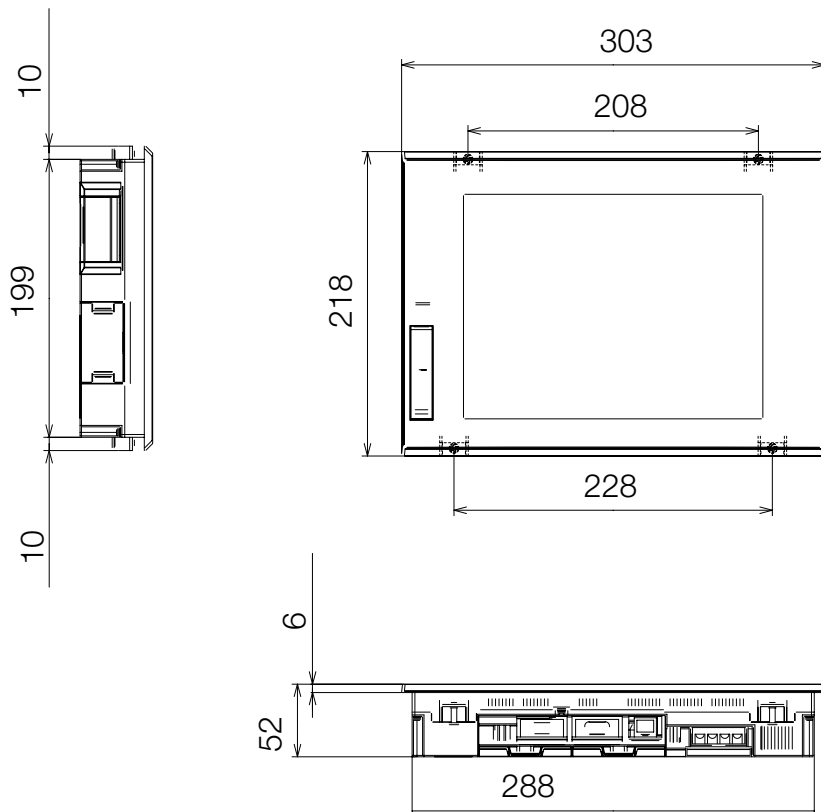
■ GT2508-VTBA, GT2508-VTWA, GT2508-VTBD, GT2508-VTWD



Отверстие в панели
227^{+0.3} x 176^{+0.3}

Все размеры в мм

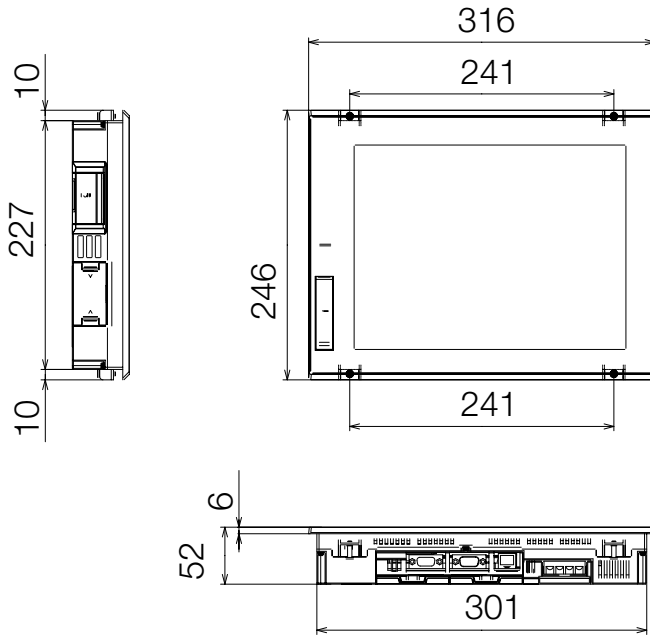
■ GT2510-VTBA, GT2510-VTWA, GT2510-VTBD, GT2510-VTWD



Отверстие в панели
289^{+0.3} x 200^{+0.3}

Все размеры в мм

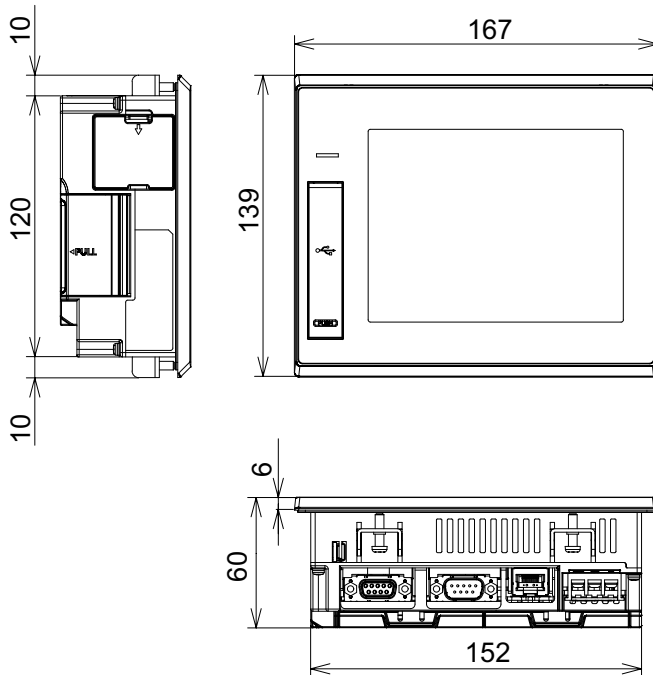
■ GT2512-STBA, GT2512-STBD



Отверстие в панели
302^{+0,3} x 228^{+0,3}

Все размеры в мм

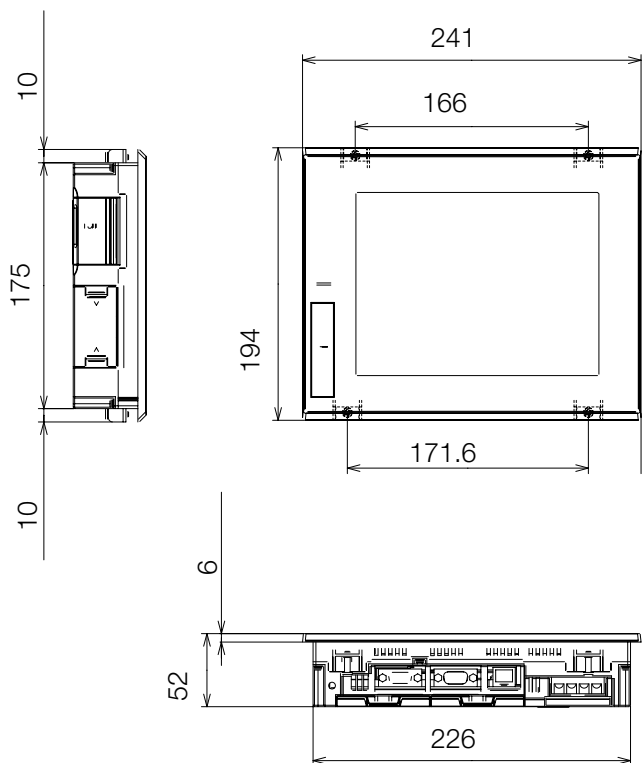
■ GT2705-VTBD



Отверстие в панели
153^{+0,3} x 121^{+0,3}

Все размеры в мм

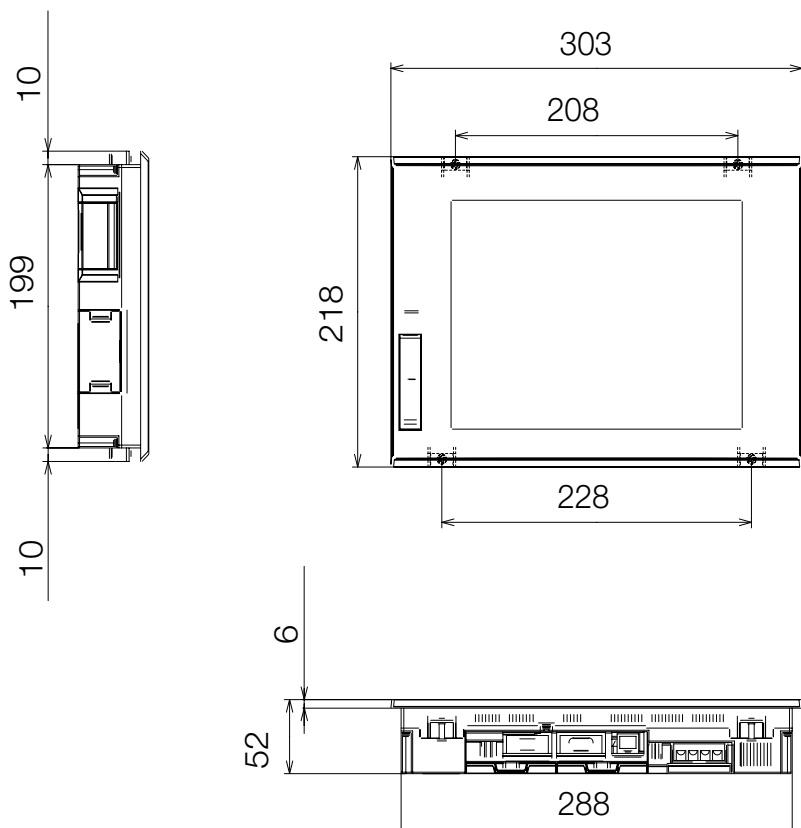
■ GT2708-STBA, GT2708-VTBA, GT2708-STBD, GT2708-VTBD



Отверстие в панели
227^{±0.3} x 176^{±0.3}

Все размеры в мм

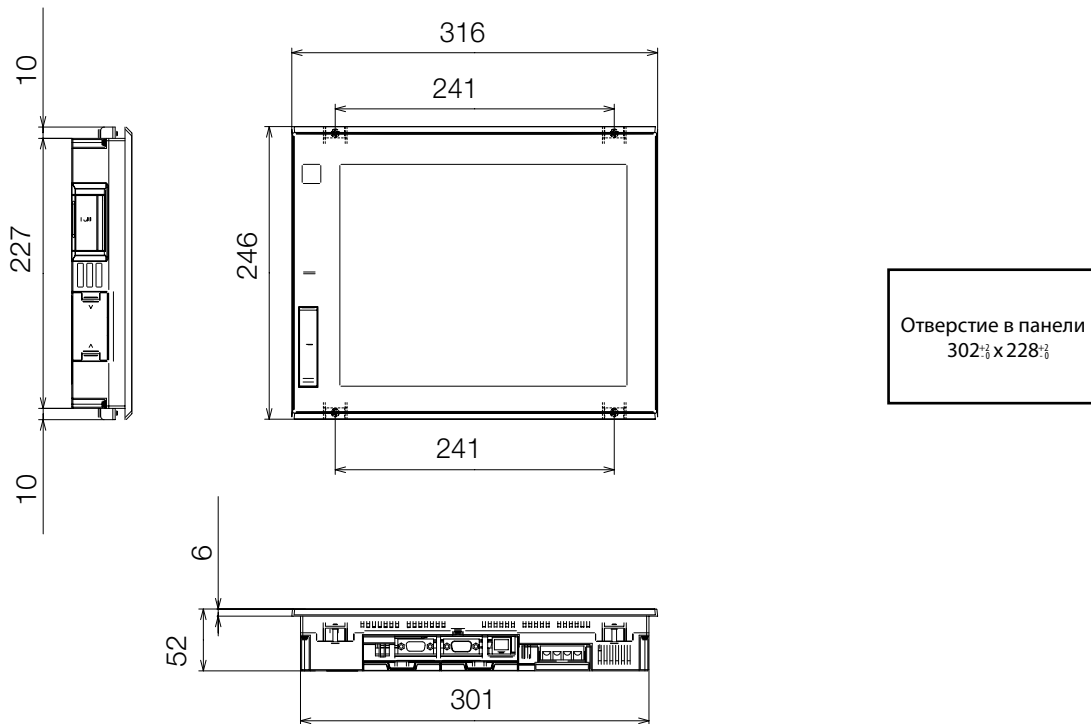
■ GT2710-STBA, GT2710-VTBA, GT2710-VTWA, GT2710-STBD, GT2710-VTBD, GT2710-VTWD



Отверстие в панели
289^{±0.3} x 200^{±0.3}

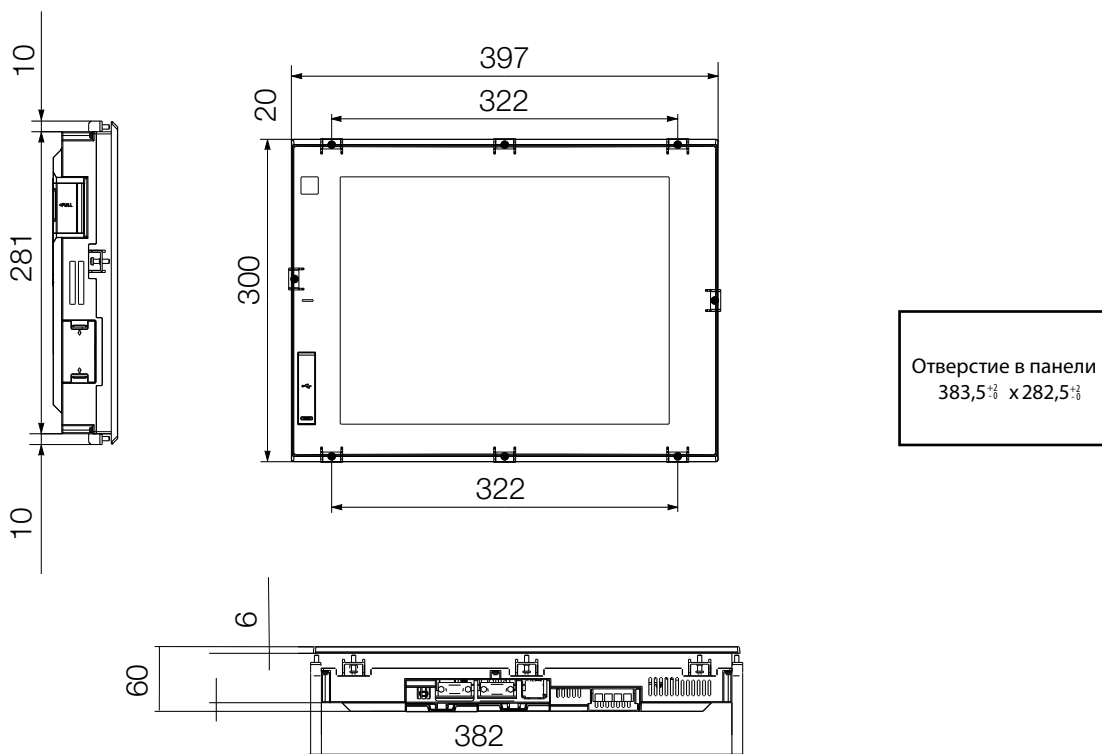
Все размеры в мм

■ GT2712-STBA, GT2712-STWA, GT2712-STBD, GT2712-STWD



Все размеры в мм

■ GT2715-XTBA, GT2715-XTBD



Все размеры в мм

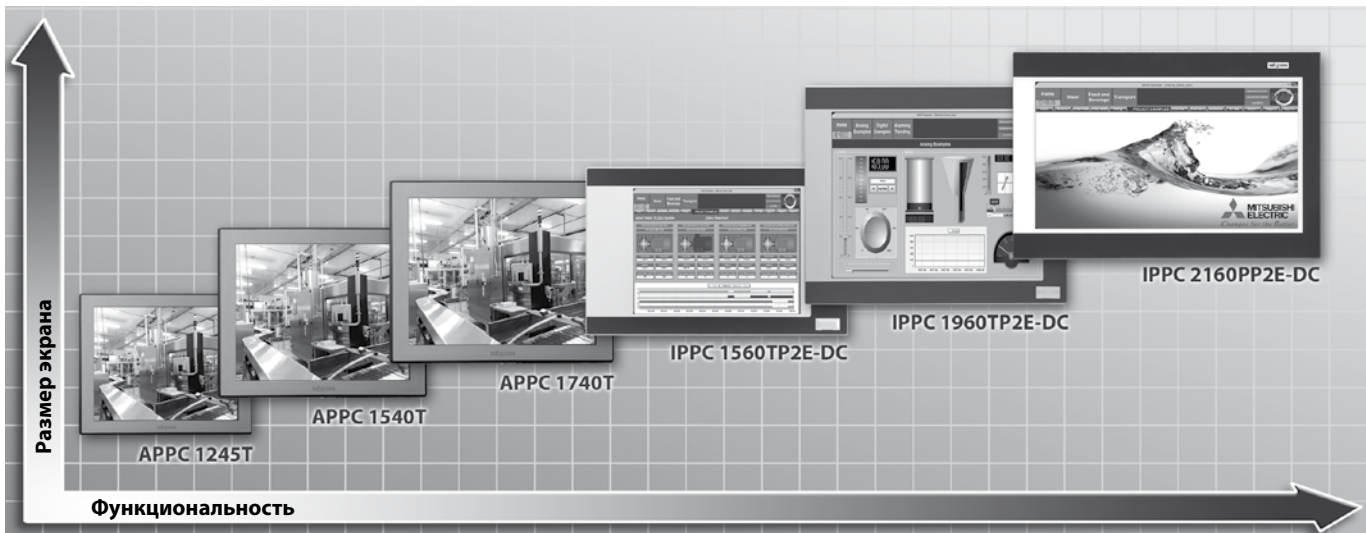
Промышленные ПК

Современные промышленные ПК – неотъемлемая часть автоматизации и управления технологическим процессом. Новая серия промышленных ПК APPC/IPPC обеспечивает превосходную производительность компьютера благодаря энергоэкономичным процессорам Intel®. Эти промышленные ПК, разработанные для требовательных

приложений в промышленных средах, характеризуются высоким качеством и быстродействием, привлекательным дизайном и четким ярким изображением. Широкий диапазон температур эксплуатации и хранения, хорошая виброустойчивость и высокие степени защиты позволяют использовать эти устройства в местах, где ранее пользователь

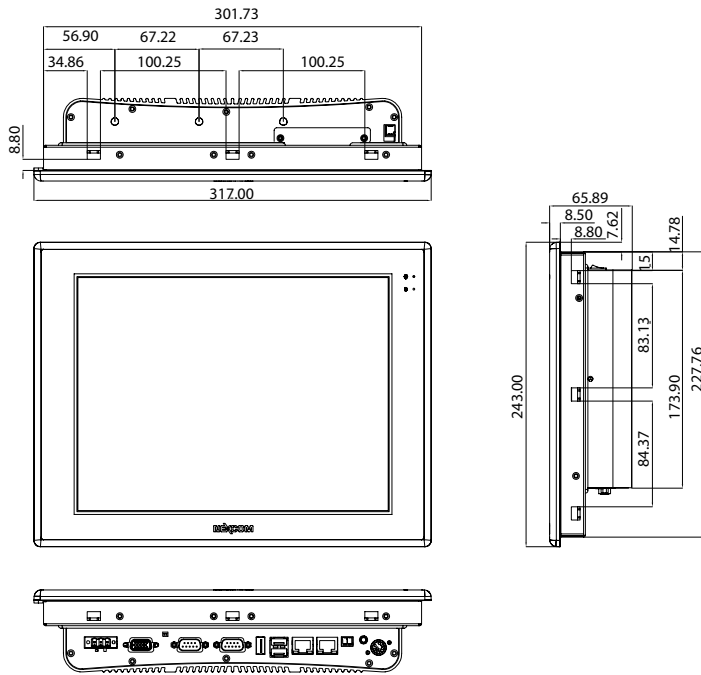
даже не предполагал такой возможности. Все промышленные ПК оснащены безвентиляторными высокопроизводительными ЦП (Intel® Atom™/Core™ i5) и SSD-дисками. Это уменьшает риск остановки производства со всеми последствиями и расходами из-за отказа движущихся частей.

Серия APPC/IPPC



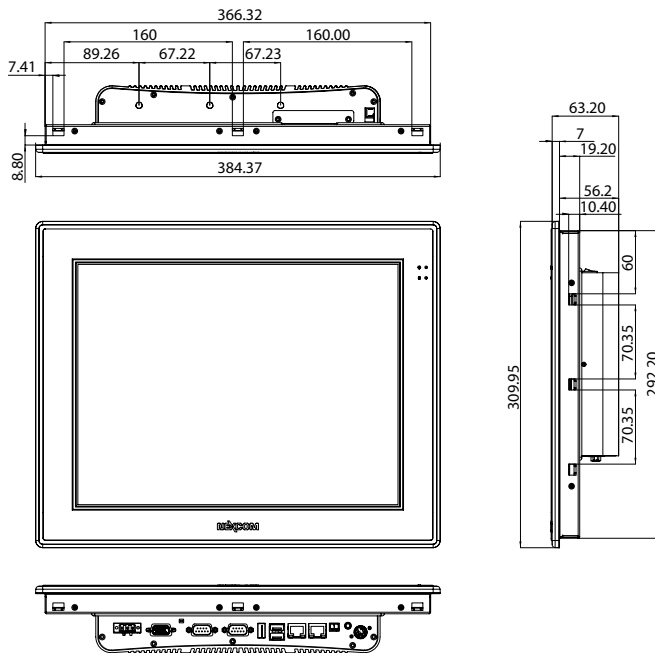
Серия APPC/IPPC	APPC 1245T	APPC 1540T	APPC 1740T	IPPC 1560TP2E-DC	IPPC 1960TP2E-DC	IPPC 2160PP2E-DC
Дисплей	12.1" TFT	15" TFT	17" TFT	15" TFT	19" TFT	21.5" TFT
Разрешение	1024x768	1024x768	1280x1024	1024x768	1280x1024	1920x1080
Формат	4:3	4:3	4:3	4:3	4:3	16:9
Яркость	500 кд/м²	400	350	400	350	300
Сенсорный экран	Резистивный, 5-проводный	Резистивный, 5-проводный	Резистивный, 5-проводный	Резистивный, 5-проводный	Резистивный, 5-проводный	Проекционно-емкостный
Подсветка	Светодиодные	Светодиодные	Светодиодные	Светодиодные	Светодиодные	Светодиодные
Цвет	Черный Pantone/RAL 15 00 рамка передней панели/ Pantone 400C/RAL 090 80 10 мембрана «металлик»	Черный Pantone/RAL 15 00 рамка передней панели/ Pantone 400C/RAL 090 80 10 мембрана «металлик»	Черный Pantone/RAL 15 00 рамка передней панели/ Pantone 400C/RAL 090 80 10 мембрана «металлик»	Pantone 432C/RAL 70 24 передняя панель Алюминиевая рамка передней панели с SPPC никелированным корпусом	Pantone 432C/RAL 70 24 передняя панель Алюминиевая рамка передней панели с SPPC никелированным корпусом	Pantone 432C/RAL 70 24 передняя панель Алюминиевая рамка передней панели с SPPC никелированным корпусом
Монтаж	В шкаф/на стену/ подставка/VESA	В шкаф/на стену/ подставка/VESA	В шкаф/на стену/ подставка/VESA	В шкаф/на стену/ подставка/VESA, 100x100 мм	В шкаф/на стену/ подставка/VESA, 100x100 мм	Установка в шкаф
Процессор	Intel® Atom™ E3826, 1.46 ГГц	Intel® Atom™ E3826, 1.46 ГГц	Intel® Atom™ E3826, 1.46 ГГц	Intel® Core™ i5-3610ME, 2.7 ГГц	Intel® Core™ i5-3610ME, 2.7 ГГц	Intel® i5-3610ME, 2.7 ГГц
ОЗУ	4 Гбайт	4 Гбайт	4 Гбайт	4 Гбайт	4 Гбайт	4 Гбайт
Интерфейсы	2xRS232/422/485, 2xLAN, 1xVGA, 1xМикрофон, 3xUSB, PS2, 4xДискр. вход, 4xДискр. выход	2xRS232/422/485, 2xLAN, 1xVGA, 1xМикрофон, 3xUSB, 2xPS2	2xRS232/422/485, 2xLAN, 1xVGA, 1xМикрофон, 3xUSB, 2xPS2	2xRS232/422/485, 2xLAN, 1xVGA, 1xМикрофон, 4xUSB, 2xPS2	2xRS232/422/485, 2xLAN, 1xVGA, 1xМикрофон, 4xUSB, 2xPS2	Развязка 2x RS232/422/485 настройкой в BIOS, 2xGbE, 1xVGA, 1xЛинейный выход, 4xUSB, Развязка дискр. ввода/вывода, Ввод/вывод полевой шины
Опции полевых шин	—	—	—	Profinet, Profibus, DeviceNet™, EtherNet/IP и EtherCAT	Profinet, Profibus, DeviceNet™, EtherNet/IP и EtherCAT	Profinet, Profibus, DeviceNet™, EtherNet/IP и EtherCAT
Приводы	64 Гбайт SSD MLC	64 Гбайт SSD MLC	64 Гбайт SSD MLC	64 Гбайт SSD MLC	64 Гбайт SSD MLC	64 Гбайт SSD MLC
Питание	12 В–30 В пост.	12 В–30 В пост.	12 В–30 В пост.	9 В–30 В пост.	9 В–30 В пост.	12 В–30 В пост.
Охлаждение	Без вентилятора	Без вентилятора	Без вентилятора	Без вентилятора	Без вентилятора	Без вентилятора
Класс защиты	IP65 (лицевая панель)	IP65 (лицевая панель)	IP65 (лицевая панель)	IP66 (лицевая панель)	IP66 (лицевая панель)	IP66 (лицевая панель)
OS	Windows®7 Pro	Windows®7 Pro	Windows®7 Pro	Windows®7 Pro	Windows®7 Pro	Windows®7 Pro
Вес	4 кг	5	6.7	9	10.6	9.26
Размеры (ШxВxГ)	317x243x65.89 мм	384.37x309.95x63.2	410.4x340.4x65.9	477.64x310x95.72	477.64x399.24x99.38	562.4x382.4x62.85
Код заказа	Кат №. 285158	285159	285160	285161	285162	284433

■ APPC 1245T



Отверстие в панели
304,5^{+0,2} x 230^{+0,2}

■ APPC 1540T

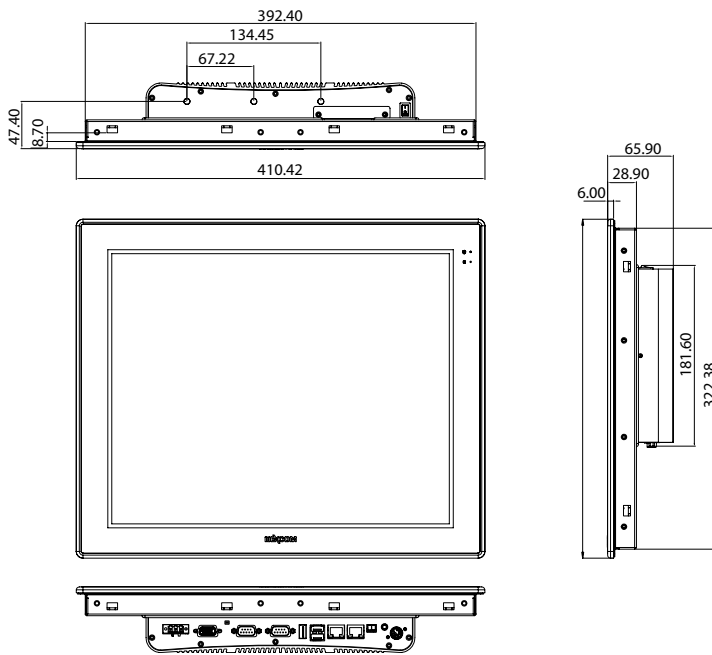


Отверстие в панели
371^{+0,2} x 297^{+0,2}

Все размеры в мм

Все размеры в мм

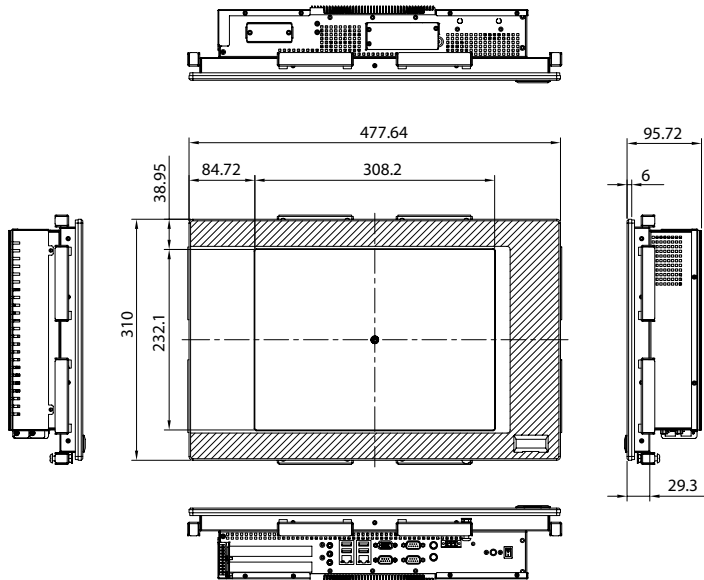
■ APPC 1740T



Отверстие в панели
 $399^{+2}_0 \times 329^{+2}_0$

Все размеры в мм

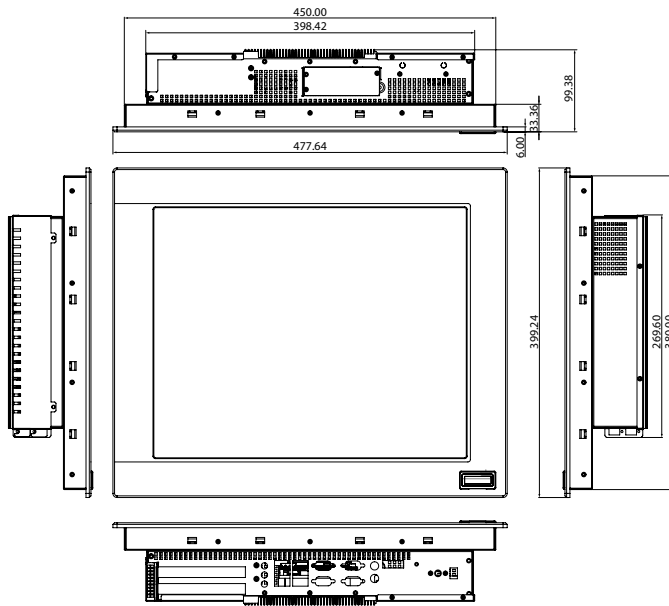
■ IPPC 1560TP2E-DC



Отверстие в панели
 $455^{+2}_0 \times 295^{+2}_0$

Все размеры в мм

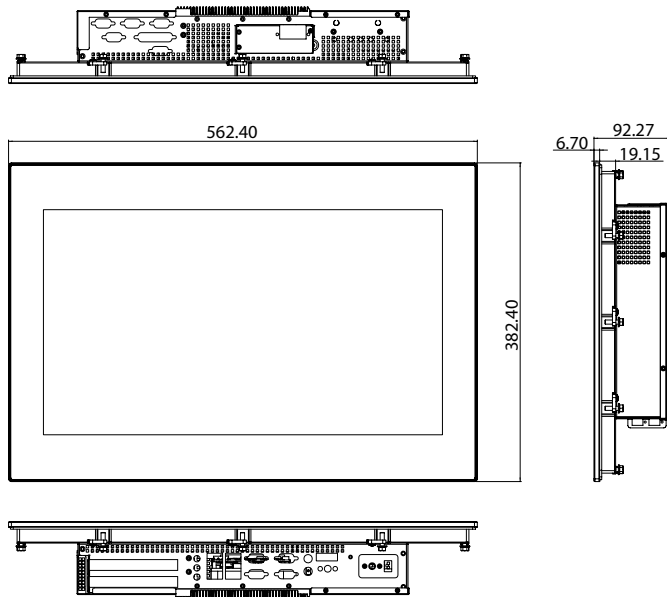
■ IPPC 1960TP2E-DC



Отверстие в панели
455⁺²₀ x 385⁺²₀

Все размеры в мм

■ IPPC-2160PP2E-DC



Отверстие в панели
547⁺²₀ x 367⁺²₀

Все размеры в мм

MELSOFT – Программное обеспечение для персональных компьютеров



Комплекс программного обеспечения MELSOFT разработан для того, чтобы помочь Вам в интеграции оборудования Mitsubishi Electric в технологические процессы и максимально увеличить потенциал Вашего бизнеса. MELSOFT – это общее название широкой гаммы программного обеспечения для оптимизации производства: начиная от систем визуализации и управления и заканчивая функциями мониторинга простоя производства и просмотра архивных данных.

Ключевая конструктивная особенность нашего программного обеспечения заключается в его масштабируемости. Хорошо известно, что одно решение редко подходит ко всем задачам, поэтому для каждой категории приложений существует программное обеспечение с различным уровнем функциональных и коммуникационных возможностей, отвечающее Вашим индивидуальным требованиям. Всё программное обеспечение основано на стандартах компании Microsoft (OPC и др.), что обеспечивает пользователю широкий спектр коммуникационных возможностей и понятный интерфейс. Комплекс MELSOFT состоит из трех основных блоков:

- **Визуализация.** Этот тип программного обеспечения предназначен для мониторинга и управления технологическим процессом.

- **Программирование.** Широкий ряд программного обеспечения для программирования позволяет пользователям писать собственный код для программируемых контроллеров для своих приложений. Существуют решения в области программного обеспечения для каждой из следующих групп продукции: сервосистемы, преобразователи частоты, логические реле, программируемые контроллеры, панели оператора и сети.

- **Связь.** Наше коммуникационное программное обеспечение разработано для обеспечения интеграции с широко используемыми пакетами программного обеспечения третьих фирм. Таким образом надежность и качество аппаратных средств Mitsubishi Electric хорошо сочетается с такими хорошо знакомыми программами и инструментами как Microsoft Excel, ActiveX и OPC.

Комплексная среда разработки: iQ Works

iQ Works интегрирует функции, необходимые для управления каждым этапом жизненного цикла системы.

Разработка системы

Интуитивно понятная схема конфигурации позволяет графически собирать системы, централизованно управлять различными проектами и настраивать всю систему управления в пакетном режиме.

Программирование

Используйте единые глобальные переменные, чтобы органично разделять данные операндов между панелями оператора, ПЛК и контроллерам движения. Сохраните время и избавьтесь от изменения значения операндов в каждой программе, используя возможность обновления глобальных переменных.

Проверка и запуск

Отлаживайте и оптимизируйте программы, используя функции моделирования. Используйте включенные функции диагностики и мониторинга, чтобы быстро идентифицировать источник ошибок.

Эксплуатация и техническое обслуживание

Ускорьте процесс пуска наладки, настройки и обновления системы, используя возможность пакетного чтения. Избавьтесь от проблем, связанных с сопровождением системы.

6 Программное обеспечение и программирование



MELSOFT Navigator

Представляет собой центральную часть iQ Works. Он позволяет легко проектировать законченные системы верхнего уровня и органично интегрировать другие программы MELSOFT, входящие в iQ Works. Такие функции, как проектирование конфигурации системы, пакетная настройка параметров, глобальные переменные и пакетное чтение, помогают уменьшить совокупную стоимость владения (ССВ).

GX Works2

Представляет собой следующее поколение программного обеспечения MELSOFT для программирования и обслуживания ПЛК. Его функциональные возможности, унаследованные от GX и IEC Developer, усовершенствованы с целью увеличить производительность и снизить расходы на инженерно-техническое обеспечение.

MT Works2

Всесторонний инструмент для разработки и обслуживания ПО процессорных модулей управления движением. Его многочисленные полезные функции, включая интуитивно понятные настройки, графическое программирование, цифровой осциллограф, симулятор, различные средства поддержки Motion OS и контекстную справку, позволяют уменьшить совокупную стоимость владения (ССВ) систем позиционирования.

GT Works3

Является комплексным ПО для программирования и технического обслуживания панелей оператора, а также создания рабочих экранов. Чтобы уменьшить трудозатраты на создание детальных и впечатляющих приложений, в основу функциональности программы были заложены концепции легкости использования, простоты (без потери функциональности) и элегантности (при проектировании и отображении графики).

■ GT Works3 – GT SoftGOT1000, GT SoftGOT2000 и GT Designer3

GT Works3

GT Works3 – это всесторонний инструмент управления визуализацией от Mitsubishi Electric. Он включает три основных компонента GT Designer3, GT SoftGOT1000 и GT SoftGOT2000,

а также GT Simulator и конвертер для проектов предыдущих версий.



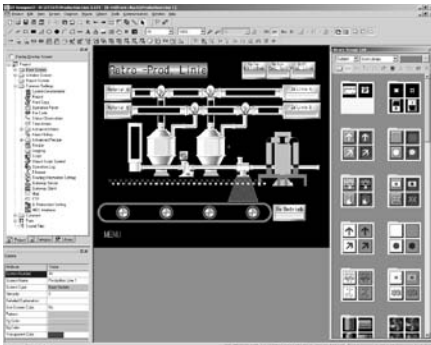
GT Designer3

- Входя в состав GT Works3, GT Designer3 представляет собой инструмент графической разработки для создания проектов для всех панелей GOT. Удобная среда Windows позволяет пользователю быстро создавать и моделировать проекты GOT. Обширные редактируемые библиотеки рисунков и графики, позволяющие точно удовлетворить требованиям вашего приложения.
- Древоподобный формат проекта дает пользователю обзор структуры проекта. Это позволяет перемещаться по проекту и добавлять, удалять или перемещать любые программы

или функции, создавая более логическую структуру ваших меню. Компоненты, созданные для одного проекта, могут использоваться для других проектов.

- Комбинация GT Simulator и GX Simulator дает возможность проверять программы панелей оператора и ПЛК автономно, на вашем ПК, не требуя подключения физических аппаратных средств.
- В приложении можно использовать тексты на десяти языках, которые легко редактируются с использованием открытого формата Excel.

Характеристики		GT Works3: GT Designer3	
Совместимость		Все панели оператора серии GOT	
Язык		Английский, немецкий	
Операционная система		MS Windows® 2000, MS Windows® XP, MS Windows® Vista, Windows® 7, Windows® 8	
Системные требования		ПК, имеющий минимум 1 ГГц ЦП, 512 МБ ОЗУ и 1,5 Гб свободного места на жестком диске	
Требования к интерфейсу PC		RS232C, USB, Ethernet	
Код заказа	Кат. №.	Полная версия: английская: GT Works3: 230020	2 и более лицензий: 230021
		Полная версия: немецкая: GT Works3 V01-2LOC-G: 234649	GT Works3 V01-5LOC-G: 234650



GT SoftGOT1000/GT SoftGOT2000

Главное преимущество GT SoftGOT1000/GT SoftGOT2000 в том, что экраны визуализации могут создаваться независимо от их конечной целевой (аппаратной) платформы, такой как GOT1000 или GT SoftGOT1000/GT SoftGOT2000 на базе ПК.

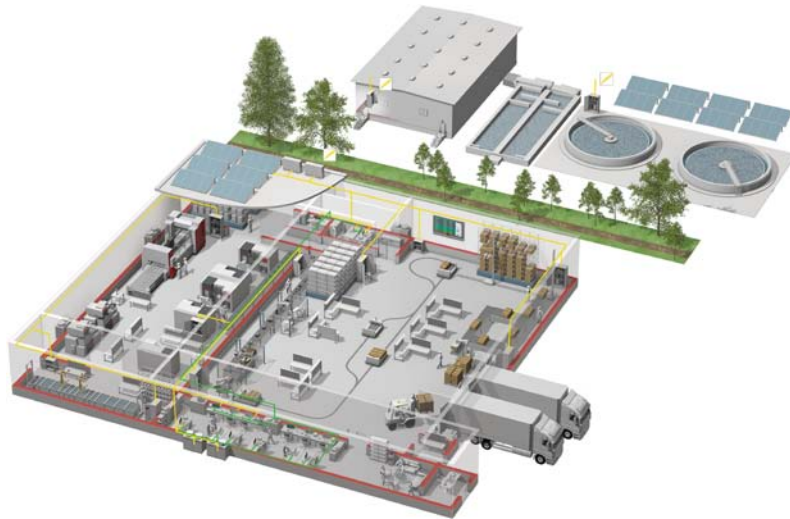
GT SoftGOT1000/GT SoftGOT2000 – программный ЧМИ-модуль в GT Works3. Дополнительное преимущество GT SoftGOT1000/GT SoftGOT2000 заключается в том, что они унаследовали расширенные возможности моделирования GT Works3. Они могут выполнять моделирование в автономной конфигурации или вместе с GX Simulator, связывая ПЛК и код моделирования ЧМИ в рамках истинно интегрированного подхода.

- Платформенезависимое создание экранных изображений – как для имеющегося аппаратного обеспечения (панели оператора серии GOT), так и для ПО-базируемых HMI.
- Возможны как дистанционный контроль, так и обслуживание через Intranet.
- Поддерживается рассылка сообщений электронной почты – наряду с аварийной-сигнализацией.
- Сохранение исторических данных в удобных для пользователя форматах
- Обмен данными с ПЛК серии MELSEC возможен через последовательный порт, USB-порт (порт System Q), адаптерную плату CC-Link IE для ПК или через Ethernet.
- Из программного обеспечения GT SoftGOT1000/GT SoftGOT2000 возможен доступ к программам Windows® и Microsoft®.

Характеристики		GT Works3: GT SoftGOT1000	GT Works3: GT SoftGOT2000
Совместимость		Все панели оператора серии GOT1000	Все панели оператора серии GOT2000
Язык		Английский, немецкий	
Операционная система		MS Windows 2000®, MS Windows® XP, MS Windows Vista®	
Системные требования		Среда проектирования – GT Works3, см. выше. ПК, имеющий минимум 1 ГГц ЦП, 512 МБ ОЗУ и 1,5 Гб свободного места на жестком диске	
Требования к интерфейсу PC		RS232C, USB, Ethernet	
Требуемый порт для аппаратного ключа		USB или параллельный порт; требуемый аппаратный ключ входит в комплект поставки	
Код заказа	Кат. №.	Разрабатываемая английская версия с USB-донглом:	214653
		Разрабатываемая английская версия с донглом для параллельного порта:	214650
		Разрабатываемая немецкая версия с USB-донглом:	210822
		Разрабатываемая немецкая версия с донглом для параллельного порта:	210820

В		Программное обеспечение	
Видео-порты	28	GT Works3	55
З		GT Designer3	55
Защитные пленки	30	GT SoftGOT1000	55
Защитный кожух	31	GT SoftGOT2000	55
И		iQ Works	54
Интерфейсы и адаптеры	29	GT Works3	54
К		GX Works2	54
Кабели	32	MELSOFT Navigator	54
Карта памяти	29	MT Works2	54
Н		Промышленные ПК	
Настольный штатив	30	APPC	50
О		IPPC	50
Обзор продукции		Размеры	51
GOT1000	4	APPC 1245T	51
GOT2000	4	APPC 1540T	51
Опции	25	APPC 1740T	52
Оptionальные платы	29	IPPC 1560TP2E-DC	52
Особые функции		IPPC 1960TP2E-DC	53
MES	9	IPPC-2160PP2E-DC	53
(Клиент FTP)	9	Р	
Монитор последовательных программ	7	Размеры	
Мультитач/управление жестами	6	GS2107	43
Профессиональные дизайны	6	GS2110	43
Регистрация данных	8	GT1020	35
Удаленный доступ через VNC	9	GT1030	35
Функция авторизации оператора и регистрации действий	8	GT1040	36
Функция мультимедиа	7	GT1045	36
Функция отображения документов	7	GT1055	36
Функция резервирования/восстановления	7	GT1150	36, 37
Функция тревоги	8	GT1155	36, 37
Функция тревог системы	8	GT1450	37, 38
Функция удаленного	9	GT1455	37, 38
П		GT1550	38
Панели оператора серии		GT1555	38
GOT1000	17	GT1562	39
GT10	24	GT1565	39
GT11	23	GT1572	39
GT14	22	GT1575	39
GT15	20, 21	GT1585	40
GT16	18, 19	GT1595	40
GOT2000	10	GT1665	41
GT21	14	GT1675	41
GT23	13	GT1685	42
GT25	12	GT1695	42
GT27	11	GT2103	44
Условия эксплуатации	10	GT2104	44
GOT Simple	15	GT2308	45
GS21	16	GT2310	45
Условия эксплуатации	15	GT2508	46
		GT2510	46
		GT2512	47
		GT2705	47
		GT2708	48
		GT2710	48
		GT2715	49
		С	
		Специальные кабели	34
		Специальный интерфейсный адаптер и кабели	28

Ваш партнер в области решений автоматизации



Mitsubishi Electric предлагает богатейший выбор решений в области автоматизации, начиная с ПЛК и панелей оператора и вплоть до контроллеров ЧПУ и электроэрозионных станков.

Имя, которому можно доверять

Компания Mitsubishi Electric была основана в 1870 году, и в ее состав входят 45 предприятий из всех сфер финансового хозяйства, торговли и промышленности.

Сегодня одно лишь название Mitsubishi Electric во всем мире воспринимается как синоним первоклассного качества.

Компания Mitsubishi Electric занимается авиационными и космическими технологиями, полупроводниками, выработкой и распределением электроэнергии, техникой связи и коммуникациями, бытовой электроникой, автоматизацией зданий и производственных процессов, являясь при этом владельцем 237 заводов и лабораторий в более чем 121 странах мира.

Поэтому Вы можете полностью положиться на решение в области автоматизации, предложенное компанией Mitsubishi Electric. Нам не понаслышке известно, насколько важны надежные, эффективные и дружелюбные к пользователю устройства автоматизации и системы управления.

Будучи одним из ведущих предприятий мира с годовым оборотом в 4 триллиона иен (около 40 миллиардов долларов США) и занимая более чем 100,000 работников, компания Mitsubishi Electric имеет все возможности и обязательства для того, чтобы, наряду с безупречным сервисным обслуживанием и технической поддержкой, поставлять еще и продукцию первоклассного качества.



Низкое напряжение: АВЛК, МАВ, автоматический выключатель



Среднее напряжение: вакуумный выключатель, VCC



Мониторинг мощности, управление энергопотреблением



Компактные и модульные контроллеры



Преобразователи частоты, сервопреобразователи и двигатели



Визуализация: панели оператора, ПО, связь с MES



Числовое программное управление (ЧПУ)



Роботы: SCARA, с шарнирным манипулятором



Обработка станки: электроэрозионные, лазерные, IDS



Климат-контроль, фотоэлектрические устройства, EDS

Global partner. Local friend.

European Offices

Mitsubishi Electric Europe B.V. Mitsubishi-Electric-Platz 1 D-40882 Ratingen Phone: +49 (0)2102 / 486-0	Germany	Mitsubishi Electric (Russia) LLC 52. bld. 1 Kosmodamianskaya emb. RU-115054 Moscow Phone: +7 495 / 721 2070	Russia
Mitsubishi Electric Europe B.V. Radlická 751/113e Avenir Business Park CZ-158 00 Praha 5 Phone: +420 251 551 470	Czech Rep.	Mitsubishi Electric Europe B.V. Carretera de Rubí 76-80 Apdo. 420 E-08190 Sant Cugat del Vallés (Barcelona) Phone: +34 (0) 93 / 5653131	Spain
Mitsubishi Electric Europe B.V. 25, Boulevard des Bouvets F-92741 Nanterre Cedex Phone: +33 (0)1 / 55 68 55 68	France	Mitsubishi Electric Europe B.V. (Scandinavia) Sweden Fjellievägen 8 SE-22736 Lund Phone: +46 (0) 8 625 10 00	Sweden
Mitsubishi Electric Europe B.V. Viale Colleioli 7 Palazzo Sirio I-20864 Agrate Brianza (MB) Phone: +39 039 / 60 53 1	Italy	Mitsubishi Electric Turkey Elektrik Ürünleri A.Ş. Turkey Şerifali Mahallesi Nutuk Sokak No:5 TR-34775 Ümraniye-İSTANBUL Phone: +90 (0)216 / 526 39 90	Turkey
Mitsubishi Electric Europe B.V. Westgate Business Park, Ballymount IRL-Dublin 24 Phone: +353 (0)1 4198800	Ireland	Mitsubishi Electric Europe B.V. Travellers Lane UK-Hatfield, Herts. AL10 8XB Phone: +44 (0)1707 / 28 87 80	UK
Mitsubishi Electric Europe B.V. Nijverheidsweg 23a NL-3641RP Mijdrecht Phone: +31 (0) 297250350	Netherlands	Mitsubishi Electric Europe B.V. Dubai Silicon Oasis United Arab Emirates - Dubai Phone: +971 4 3724716	UAE
Mitsubishi Electric Europe B.V. ul. Krakowska 50 PL-32-083 Balice Phone: +48 (0) 12 347 65 00	Poland		

Representatives

GEVA Wiener Straße 89 A-2500 Baden Phone: +43 (0)2252 / 85 55 20	Austria	AutoCont C.S. S.R.O. Kafkova 1853/3 CZ-702 00 Ostrava 2 Phone: +420 595 691 150	Czech Republic	HIFLEX AUTOM. B.V. Wolweverstraat 22 NL-2984 CD Ridderkerk Phone: +31 (0)180 / 46 60 04	Netherlands	OMNI RAY AG Im Schörl 5 CH-8600 Dübendorf Phone: +41 (0)44 / 802 28 80	Switzerland	CEG LIBAN Cebaco Center/Block A Autostrade DORA Lebanon-Beirut Phone: +961 (0)1 / 240 445	Lebanon
OOO TECHNIKON Prospect Nezavisimosti 177-9 BY-220125 Minsk Phone: +375 (0)17 / 393 1177	Belarus	HANS FOLSGAARD A/S Theilgaard Torv 1 DK-4600 Køge Phone: +45 4320 8600	Denmark	KONING & HARTMAN B.V. Energieweg 1 NL-2627 AP Delft Phone: +31 (0)15 260 99 06	Netherlands	OOO "CSC-AUTOMATION" 4-B, M. Raskovoyi St. UA-02660 Kiev Phone: +380 (0)44 / 494 33 44	Ukraine	ADROIT TECHNOLOGIES 20 Waterford Office Park 189 Witkoppen Road ZA-Fourways Phone: +27 (0)11 / 658 8100	South Africa
ESCO DRIVES Culliganlaan 3 BE-1831 Diegem Phone: +32 (0)2 / 717 64 60	Belgium	UTECO A.B.E.E. S, Mavrogenous Str. GR-18542 Piraeus Phone: +30 (0)211 / 1206-900	Greece	Fonseca S.A. R. João Francisco do Casal 87/89 PT-3801-997 Aveiro, Esqueira Phone: +351 (0)234 / 303 900	Portugal	ILAN & GAVISH LTD. 24 Shenkar St., Kiryat Ariz IL-49001 Petah-Tikva Phone: +972 (0)3 / 922 18 24	Israel		
KONING & HARTMAN B.V. Woluwelaan 31 BE-1800 Wilvoorde Phone: +32 (0)2 / 257 02 40	Belgium	MELTRADE Kft. Fertő utca 14. HU-1107 Budapest Phone: +36 (0)1 / 431-9726	Hungary	Sirius Trading & Services Ul. Zhambyla 28 KAZ-100017 Karaganda Phone: +7 7212 / 50 10 00	Kazakhstan	GIRIT CELADON Ltd. Alea Lacul Morii Nr. 3 RO-060841 Bucuresti, Sector 6 Phone: +40 (0)21 / 430 40 06	Romania	SHERF MOTION TECHN. Ltd. Rehov Hamerkava 19 IL-58851 Holon Phone: +972 (0)3 / 559 54 62	Israel
INEA RBT d.o.o. Stegne 11 SI-1000 Ljubljana Phone: +386 (0)1 / 513 8116	Bosnia and Herzegovina	TOO Kazpromavtomatika Ul. Zhambyla 28 KAZ-100017 Karaganda Phone: +7 7212 / 50 10 00	Kazakhstan	INEA SR d.o.o. Ul. Karadjordjeva 12/217 SER-11300 Smederevo Phone: +386 (026) 461 54 01	Serbia				
AKHNATON 4, Andrei Lipachev Blvd., PO Box 21 BG-1756 Sofia Phone: +359 (0)2 / 817 6000	Bulgaria	ALFATRADE Ltd. 99, Paola Hill Malta-Paola PLA 1702 Phone: +359 (0)21 / 697 816	Malta	SIMAP SK Jána Derku 1671 SK-911 01 Trenčín Phone: +421 (0)32 743 04 72	Slovakia				
INEA CR Losinjka 4 a HR-10000 Zagreb Phone: +385 (0)1 / 36 940 -01/-02/-03	Croatia	INTEHSIS SRL bld. Traian 23/1 MD-2060 Kishinev Phone: +373 (0)22 / 66 4242	Moldova	INEA RBT d.o.o. Stegne 11 SI-1000 Ljubljana Phone: +386 (0)1 / 513 8116	Slovenia				



Mitsubishi Electric Europe B.V. / FA - European Business Group / Gothaer Straße 8 / D-40880 Ratingen / Germany / Tel.: +49(0)2102-4860 / Fax: +49(0)2102-4861120 / info@mitsubishi-automation.com / https://eu3a.mitsubishielectric.com

Арт. № 213395-D / 05.2016 / Тех. параметры могут быть изменены / Все зарегистрированные товарные знаки защищены законом об охране авторских прав.

